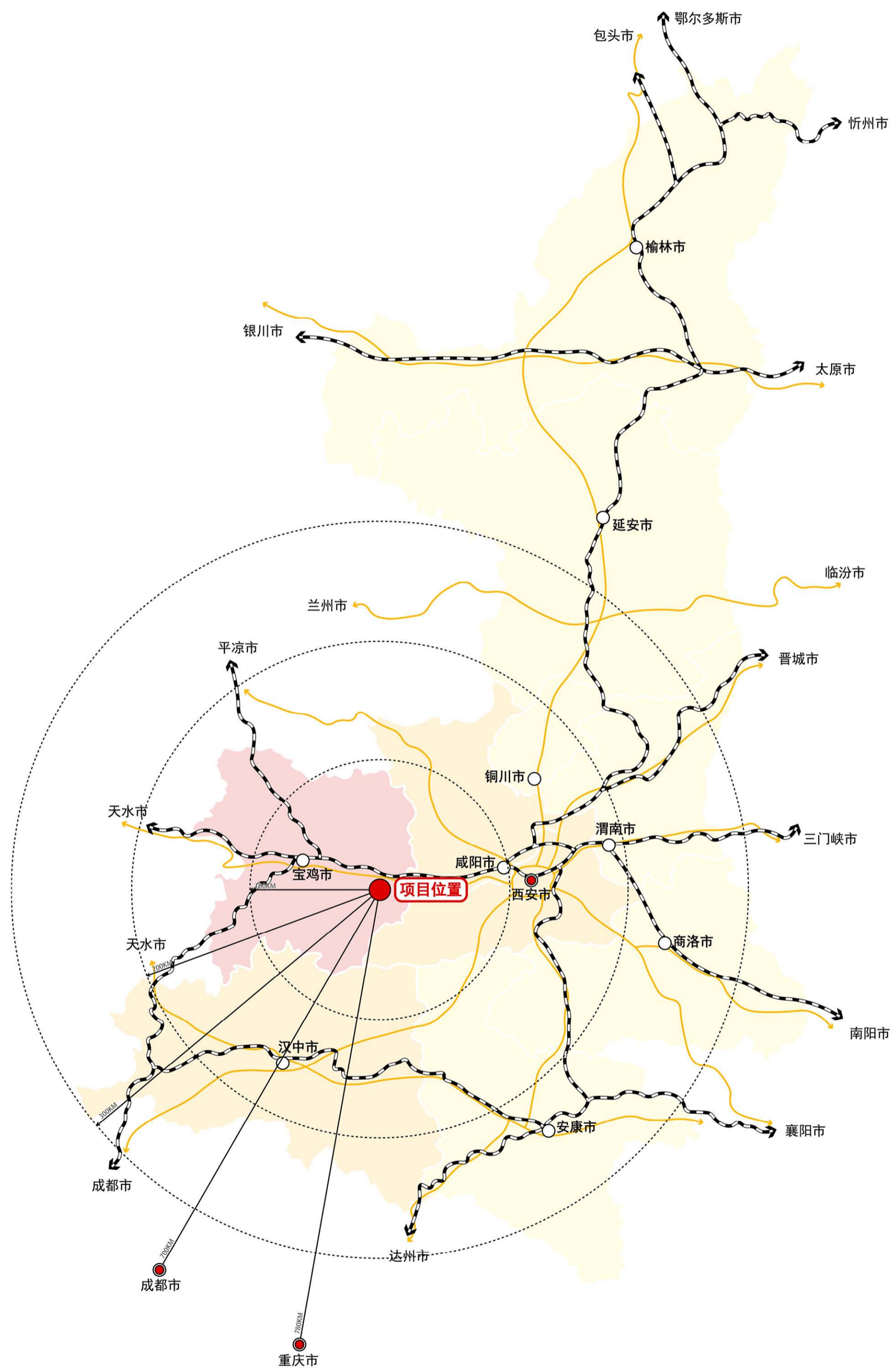
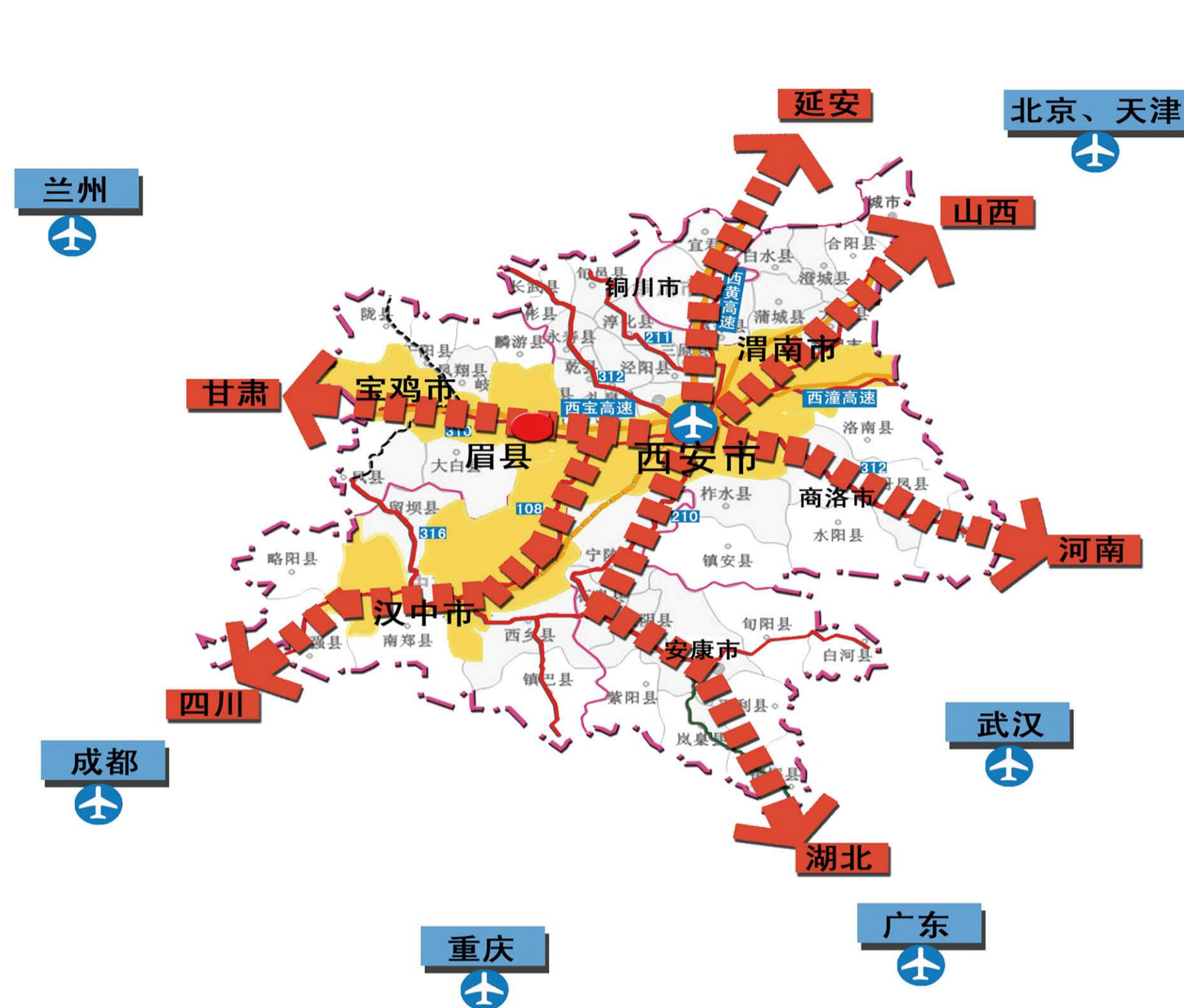


眉县在陕西省的位置



眉县交通区位



眉县地处东经 107° 39'—108° 00'，北纬 33° 59'—34° 19'。位于陕西省关中平原西部，南依秦岭，北临渭水，属黄河中游川塬沟壑区。东接周至县，西邻岐山县，北与扶风县接壤。县城东距杨凌农业高新技术产业示范区 35 公里，东距西安市 120 公里；西距宝鸡市 60 公里。

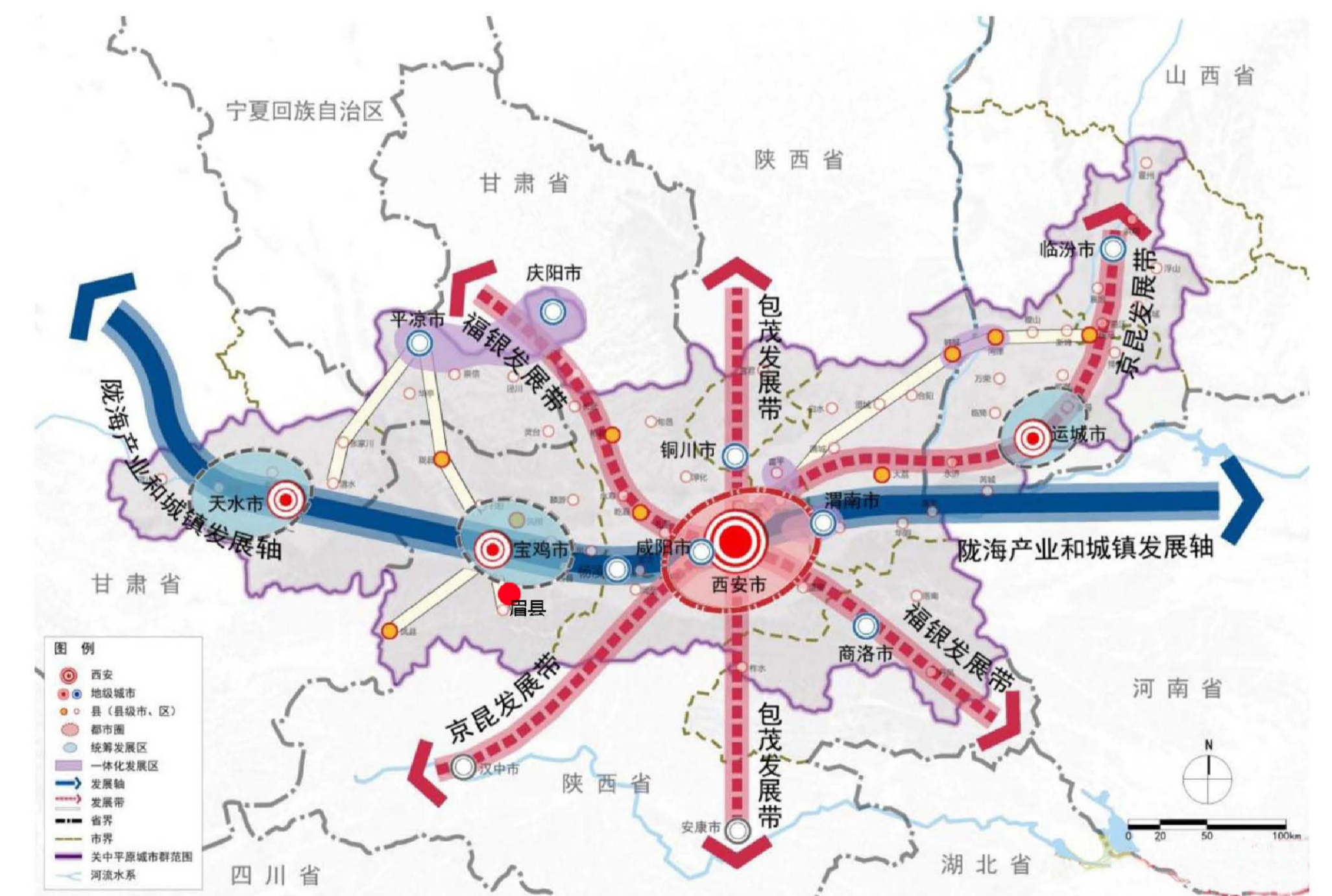
关中城市群是指以大西安(含咸阳)为中心、宝鸡为副中心。

其体系框架分四个层次：第一层次为核心层，即西安中心城区；第二层次为紧密层，即四大副中心临潼、长安、咸阳、三原；第三层次为中间层，即西安都市圈三大外围中心城市渭南、铜川、杨陵；第四层次为开放层，即关中城市群六大周边中心城市宝鸡、彬县、黄陵、韩城、华阴、商洛。

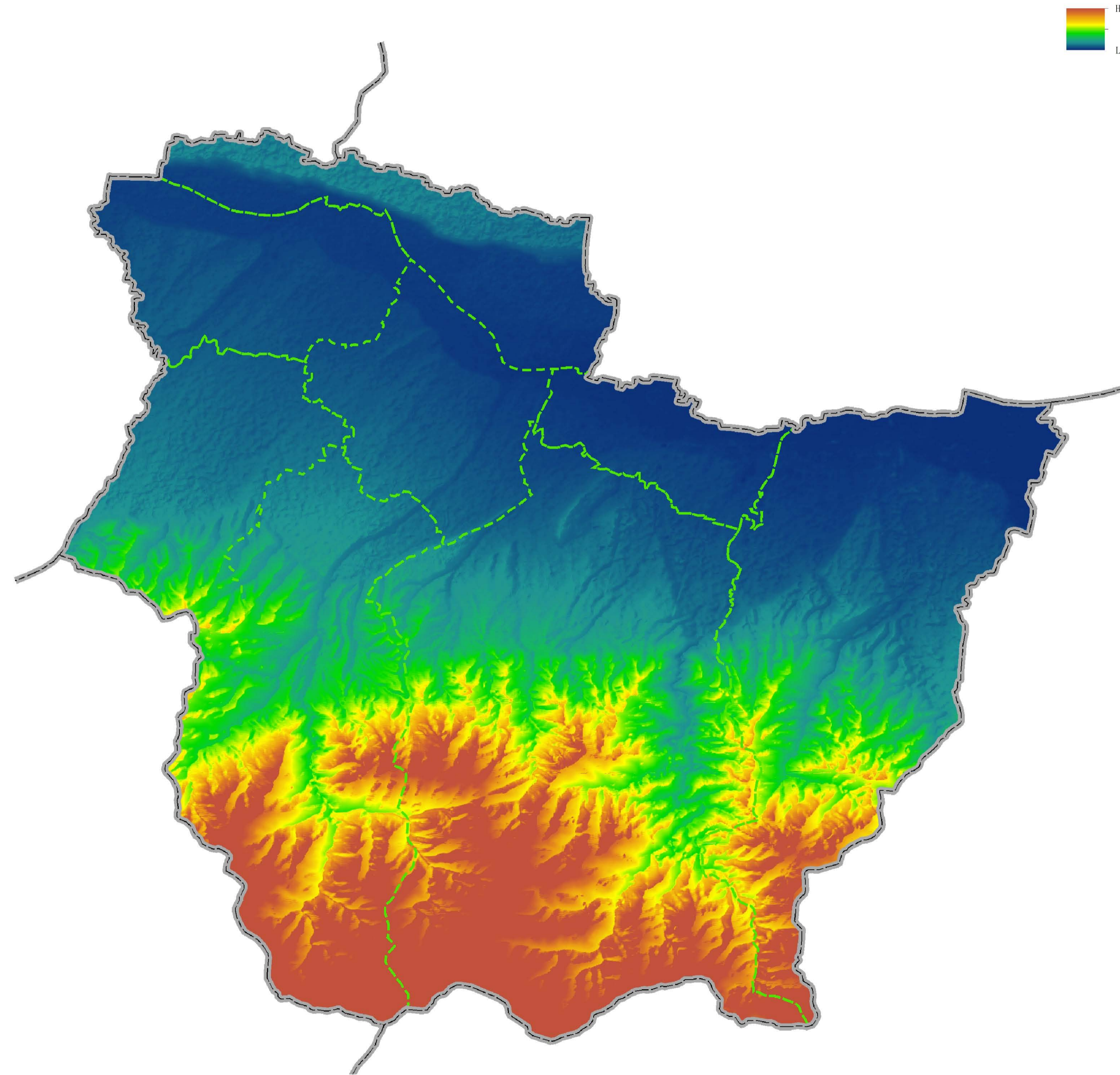
关中平原城市群以围绕建设具有国际影响力的国家级城市群、内陆改革开放新高地为目标，推进核心城市西安建设国家中心城市，进一步提升宝鸡、铜川、渭南、杨凌、商洛、运城、临汾、天水、平凉、庆阳等重要节点的综合承载能力，适度扩大城市人口规模，提升综合服务功能。

积极建设宝鸡全国性综合交通枢纽，推动宝鸡眉县区域性交通枢纽的建设。

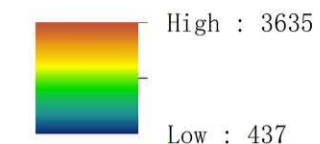
关中城市群规划



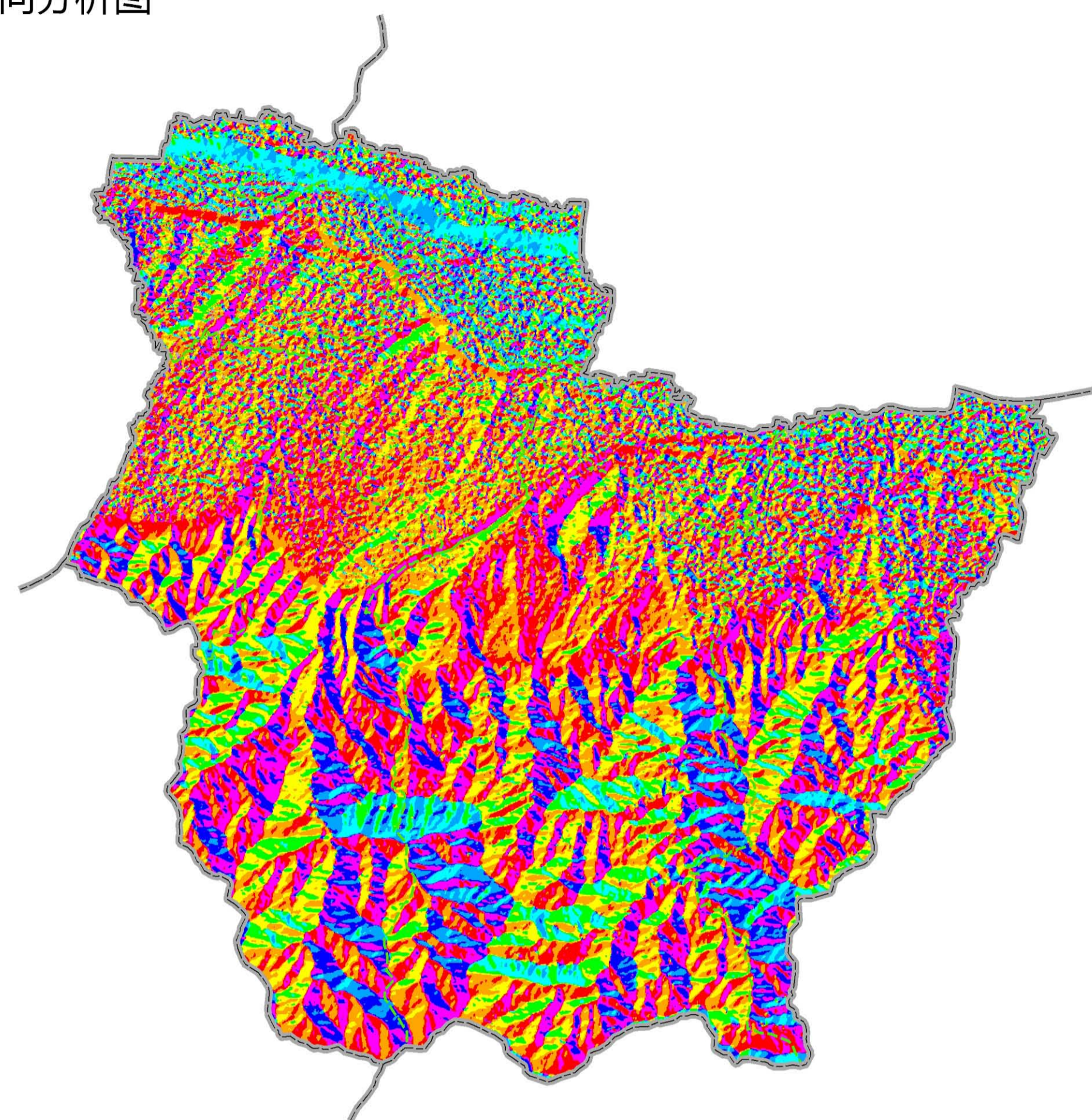
高程分析图



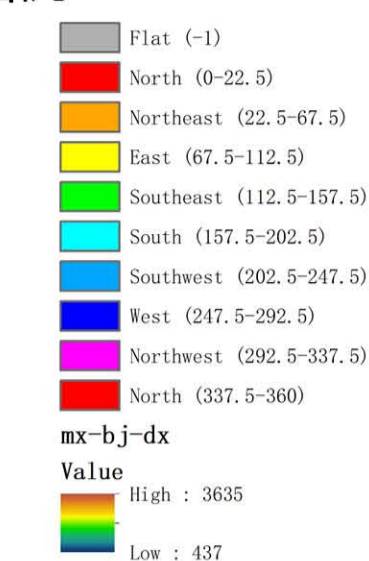
图例



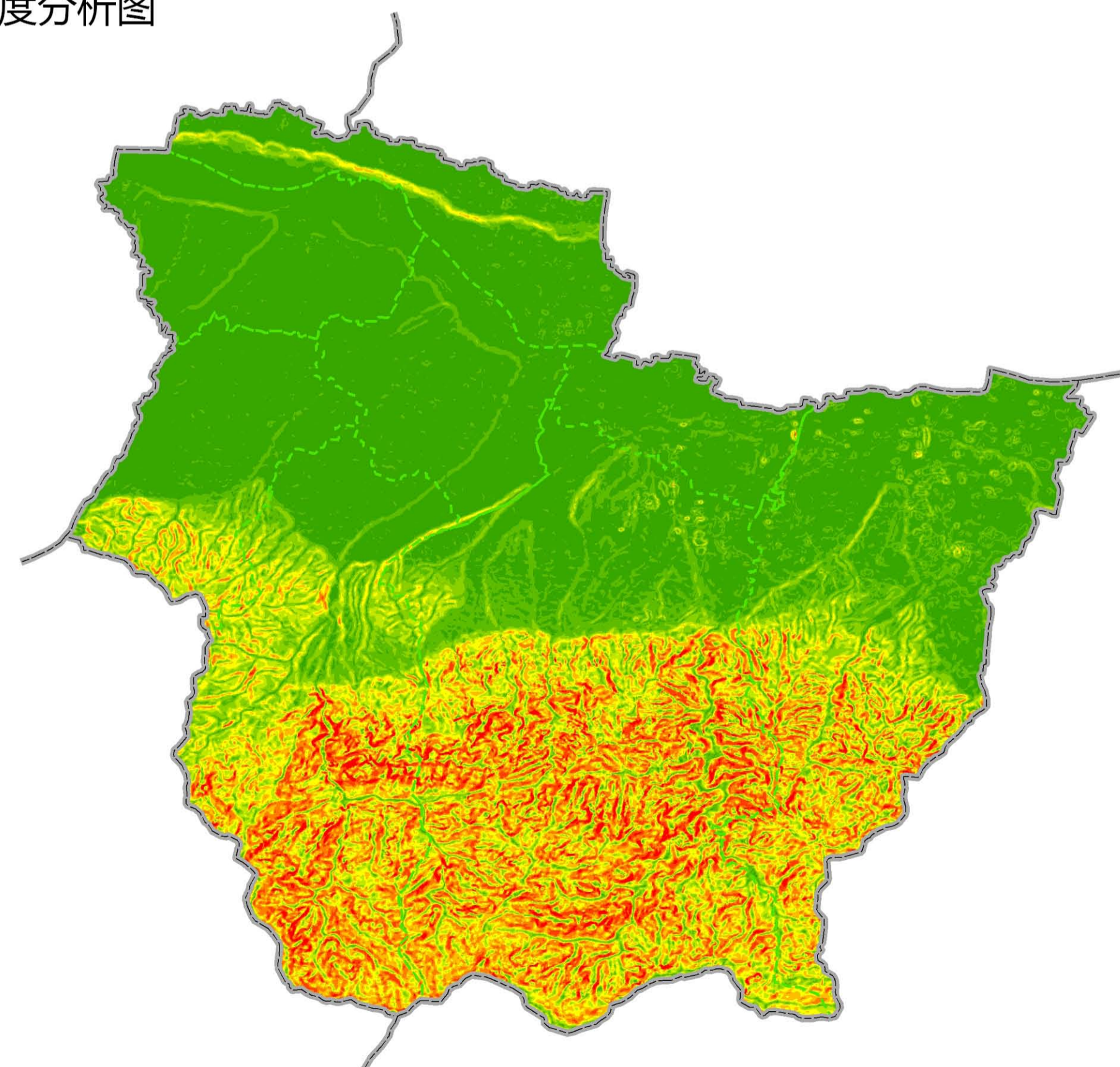
坡向分析图



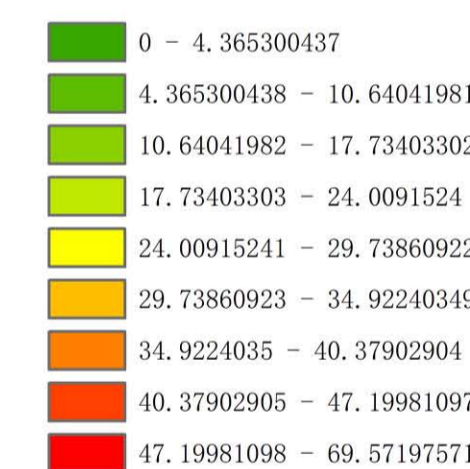
图例



坡度分析图



图例

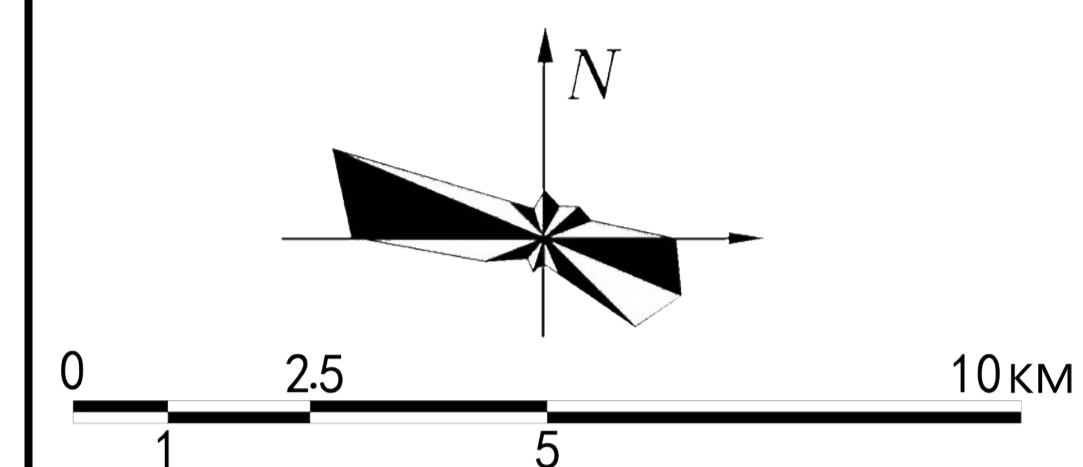
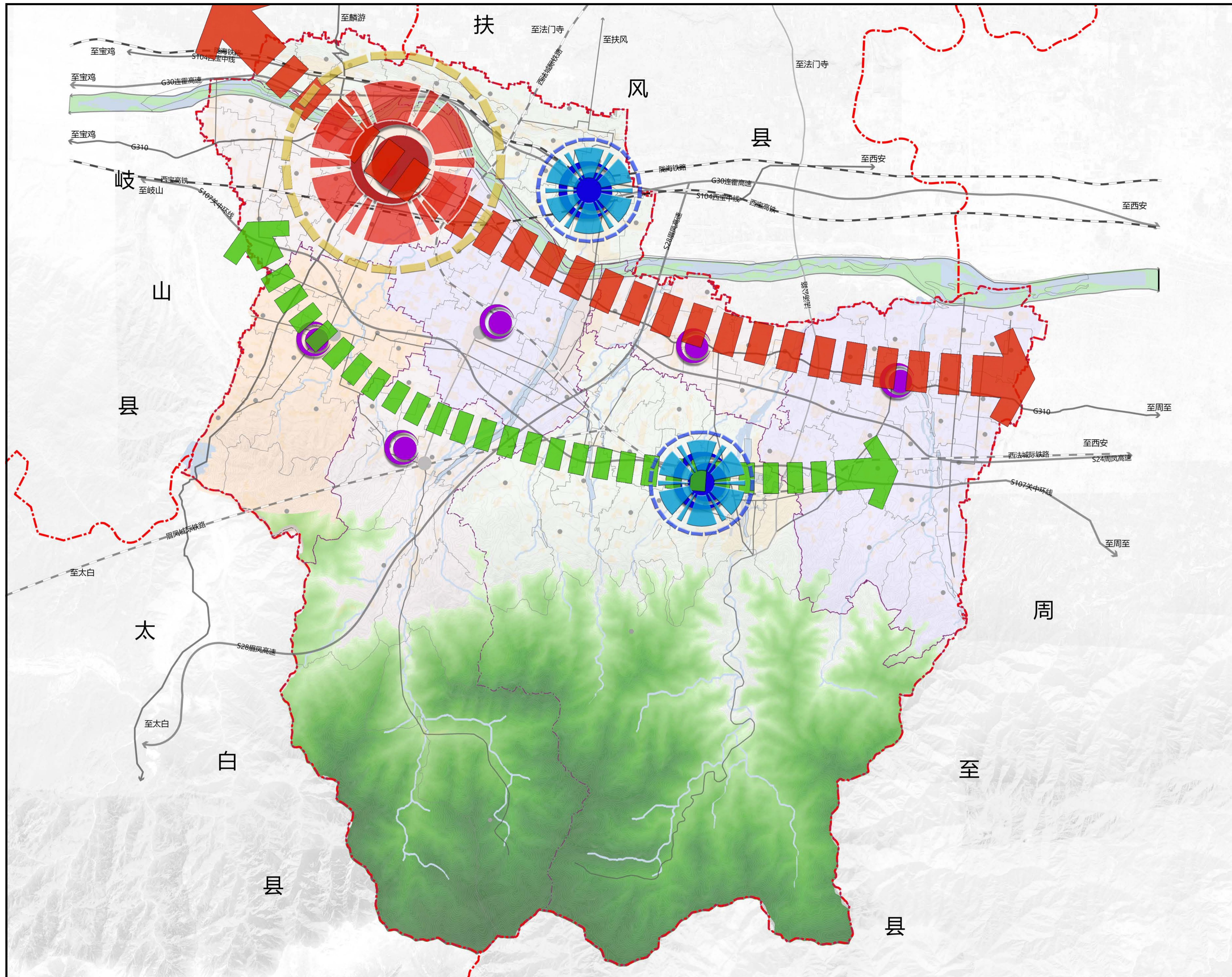


眉县地貌基本为南北高中间低的不对称“U”型地形，大体呈东西向延伸。地形起伏较大，渭河出境在青化与扶风交界之处，是本县最低点，海拔 442 米，与最高点太白山次高峰之间相差 3325.2 米。县城南半部为东西走向的秦岭山脉，山势陡峭，群峰壁立。北半部是东西横贯的渭河及其谷地。

按自然类型，眉县地貌分为秦岭山区及渭河平原两大部分。渭河平原标高在 450—800 米之间，秦岭山区标高在 800 米以上，最高达 3767 米。从太白山东北的 3767 米的秦岭主峰，向东到一脚踏三县的 2824 米高峰，向北到渭河平原，南北宽 15—20 公里，东西长 20—32 公里。渭河平原属断陷盆地，呈东西向伸展，南北高，中部偏低，渭河道最低，东西方向为西高东低。南北宽约 10—15 公里，东西长约 34 公里。西边与岐山县交界处标高 500 米，东边与周至县交界处标高 450 米，高差 50 米。南边与山区交界的斜峪关、营头、汤峪口一带标高 800 米左右。渭河以北的杨家原、尧上原一带标高为 630 米左右。从渭河到北原高差 130 余米。全县呈现“七河九原一面坡，六山一水三分田”的错综复杂的地貌形态。

眉县城市总体规划 (2018-2035年)

县域城镇空间结构规划图

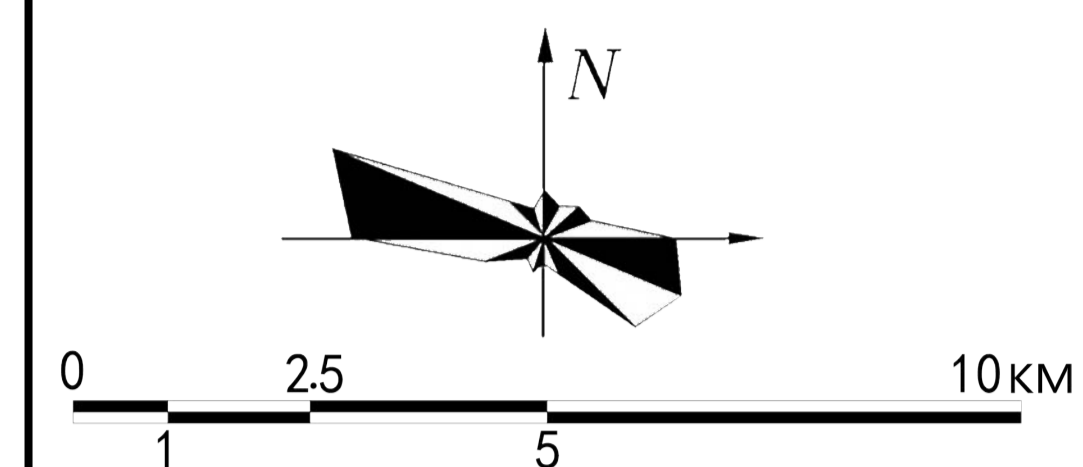
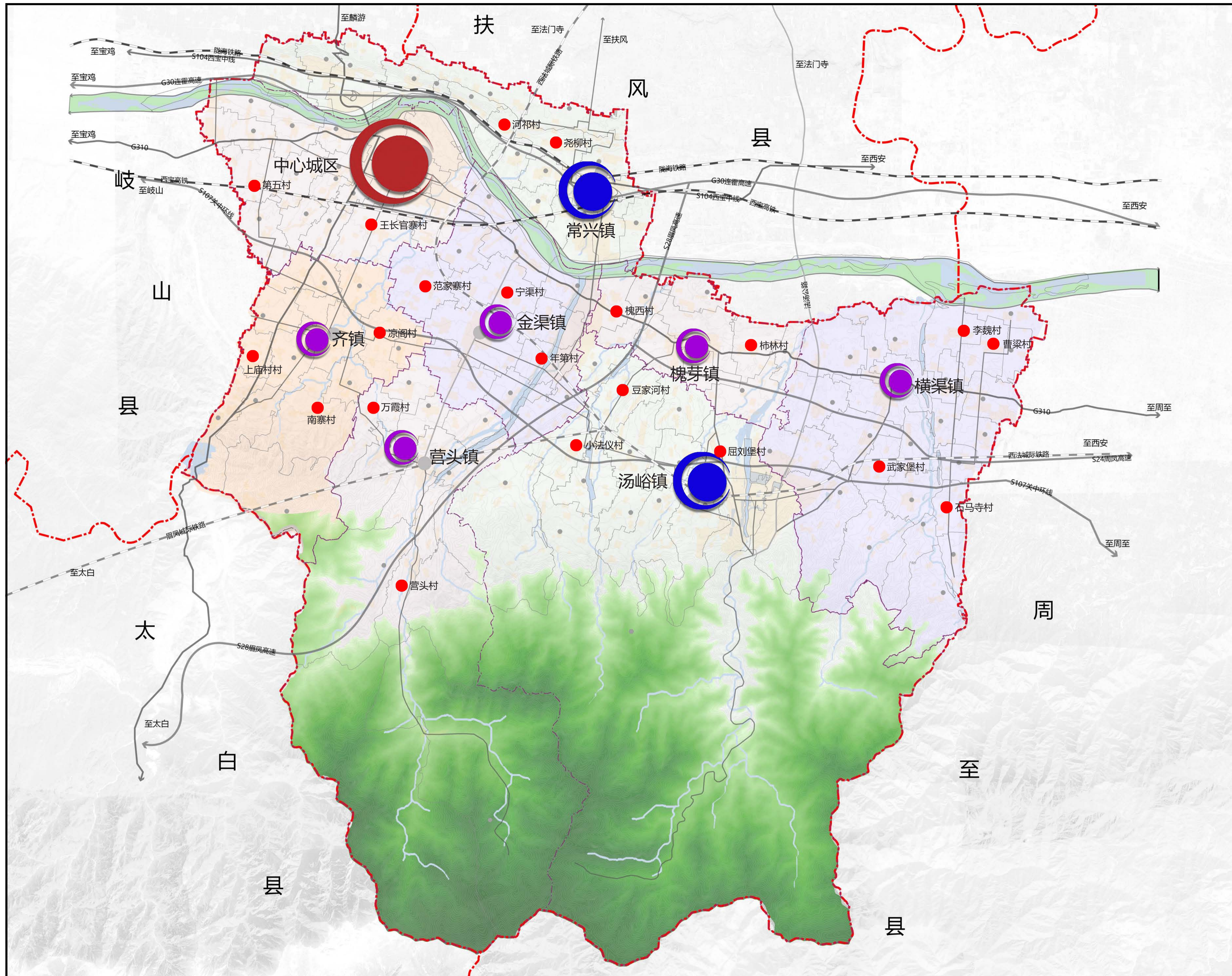


图例

- 综合发展轴
- 旅游发展轴
- 县域主中心
- 县域次中心
- 中心城区
- 重点城镇
- 一般城镇
- 县界
- 镇界
- 铁路
- 城镇道路
- 水域

眉县城市总体规划 (2018-2035年)

县域镇村体系规划图

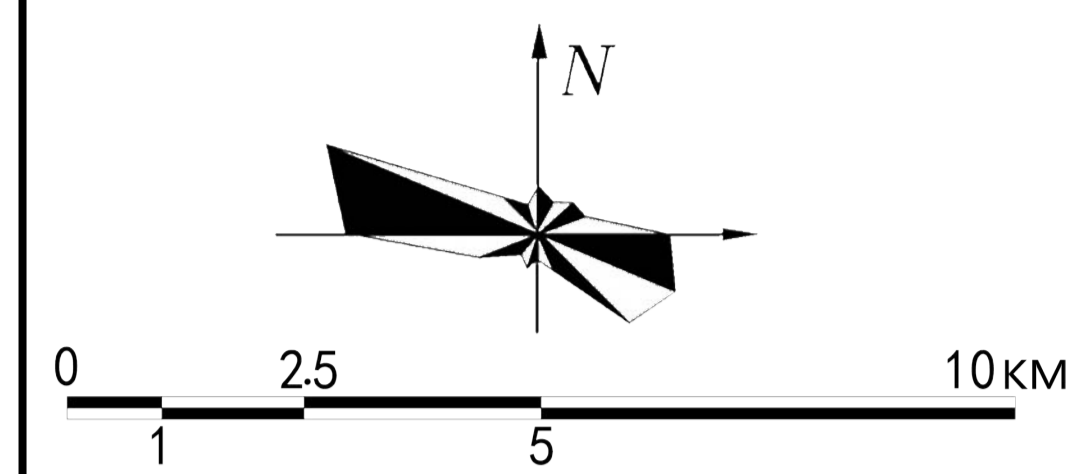
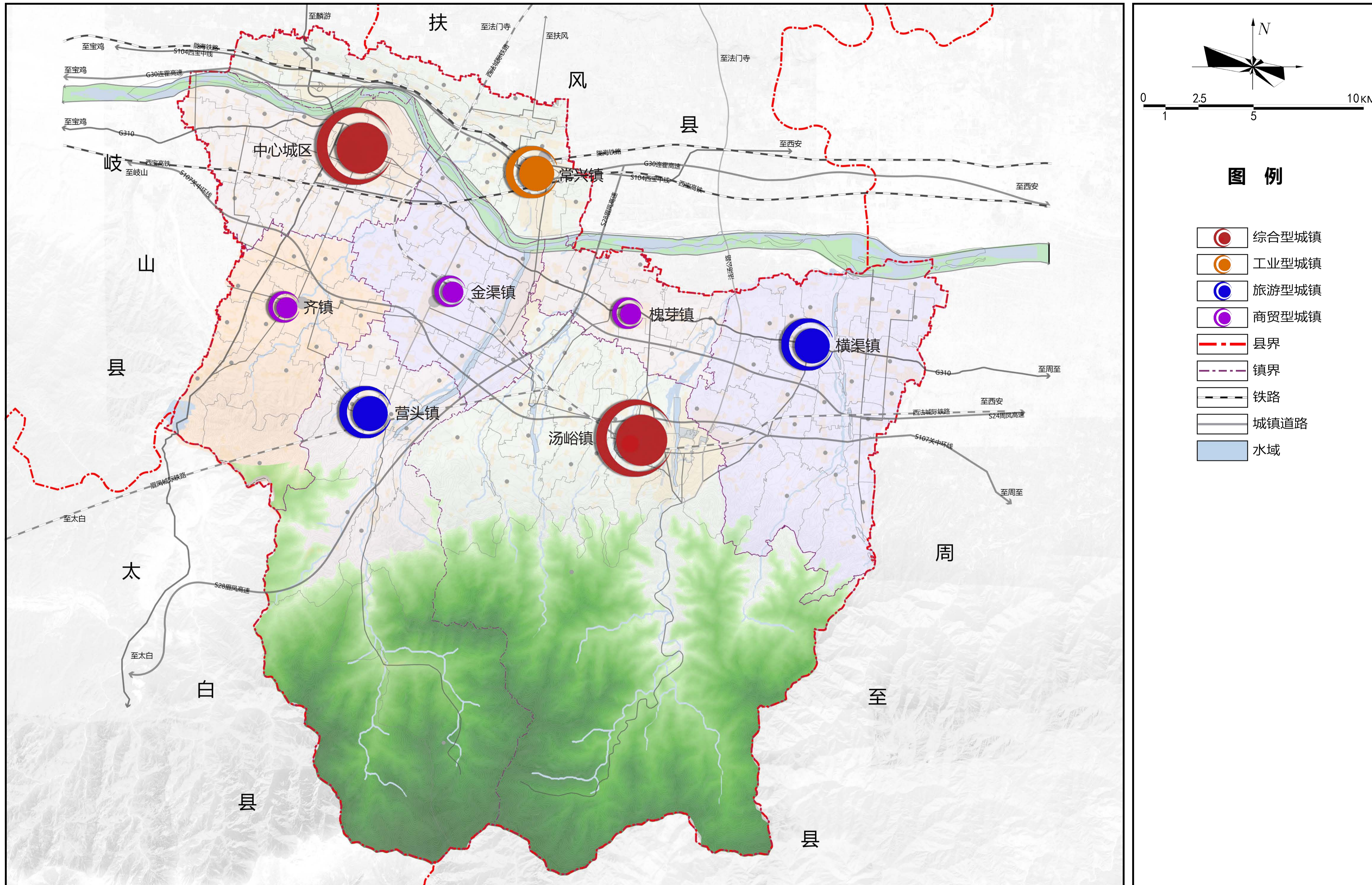


图例

- 中心城区
- 重点城镇
- 一般城镇
- 中心村
- 一般村
- 县界
- 镇界
- 铁路
- 城镇道路
- 水域

眉县城市总体规划 (2018-2035年)

县域城镇职能结构规划图

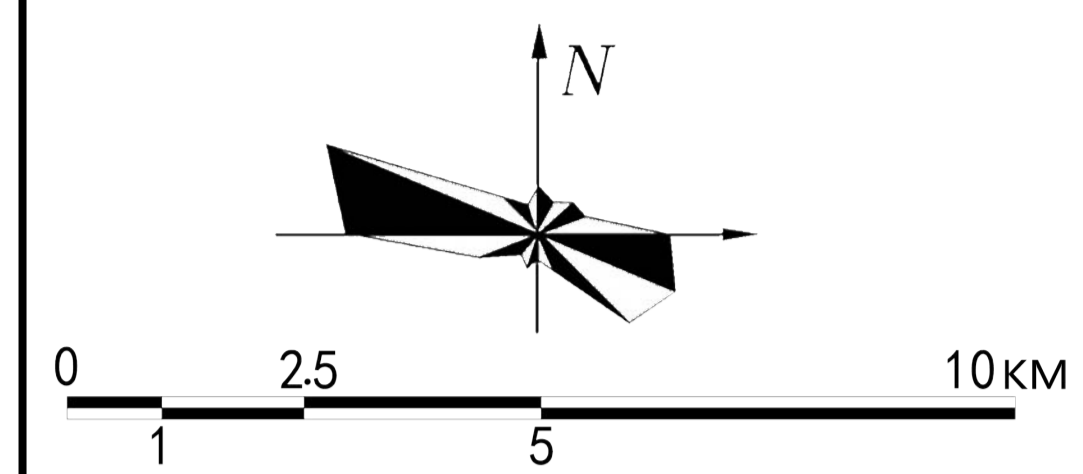
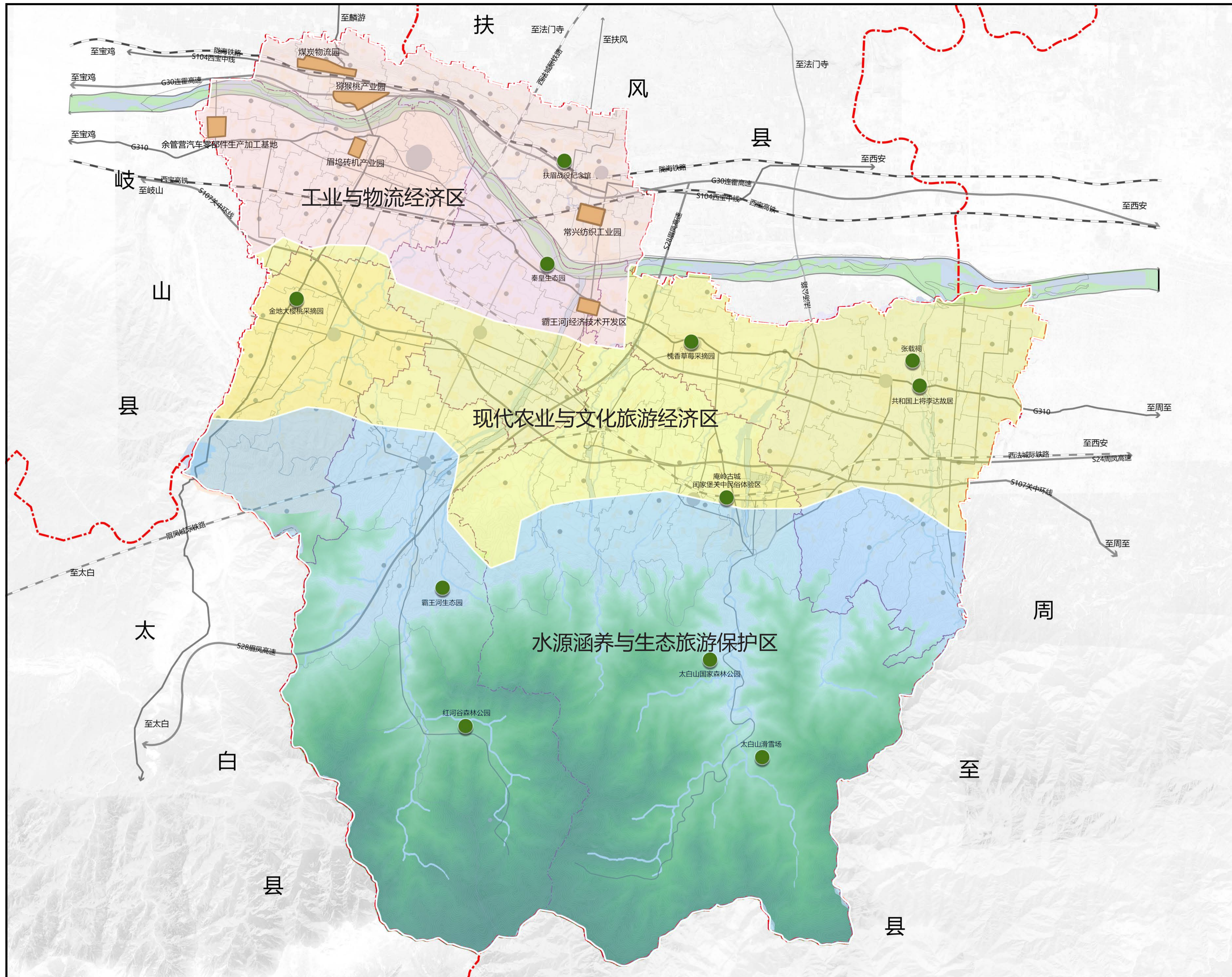


图例

- 综合型城镇
- 工业型城镇
- 旅游型城镇
- 商贸型城镇
- 县界
- 镇界
- 铁路
- 城镇道路
- 水域

眉县城市总体规划 (2018-2035年)

县域产业布局规划图

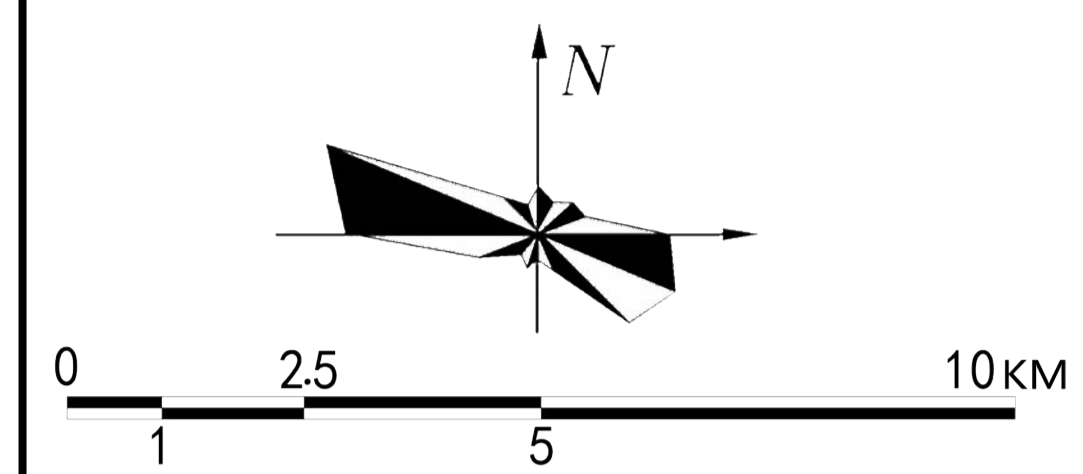
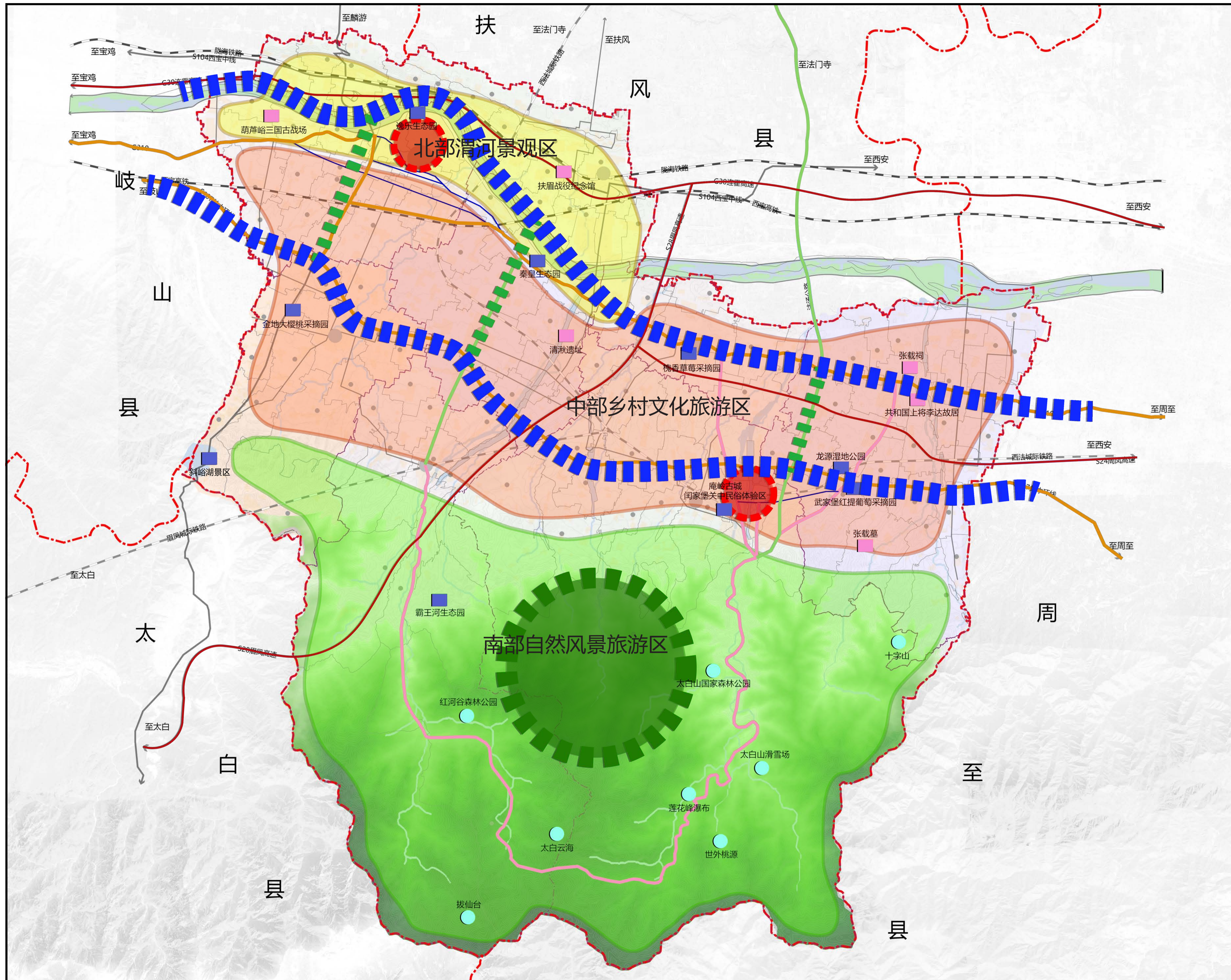


图例

- 工业与物流经济区
- 现代农业与文化旅游经济区
- 水源涵养与生态旅游保护区
- 产业园区
- 主要旅游景点
- 县界
- 镇界
- 铁路
- 城镇道路
- 水域

眉县城市总体规划 (2018-2035年)

县域旅游空间结构规划图

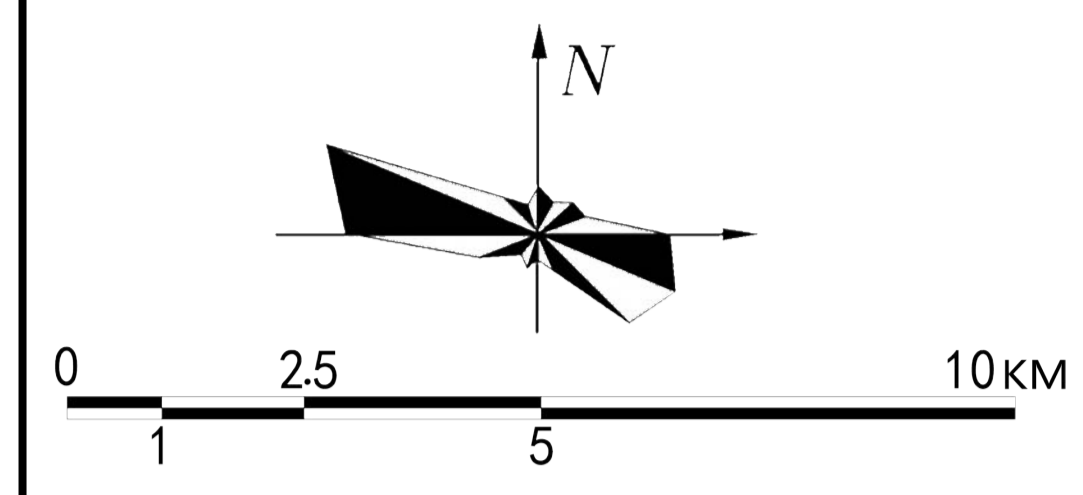
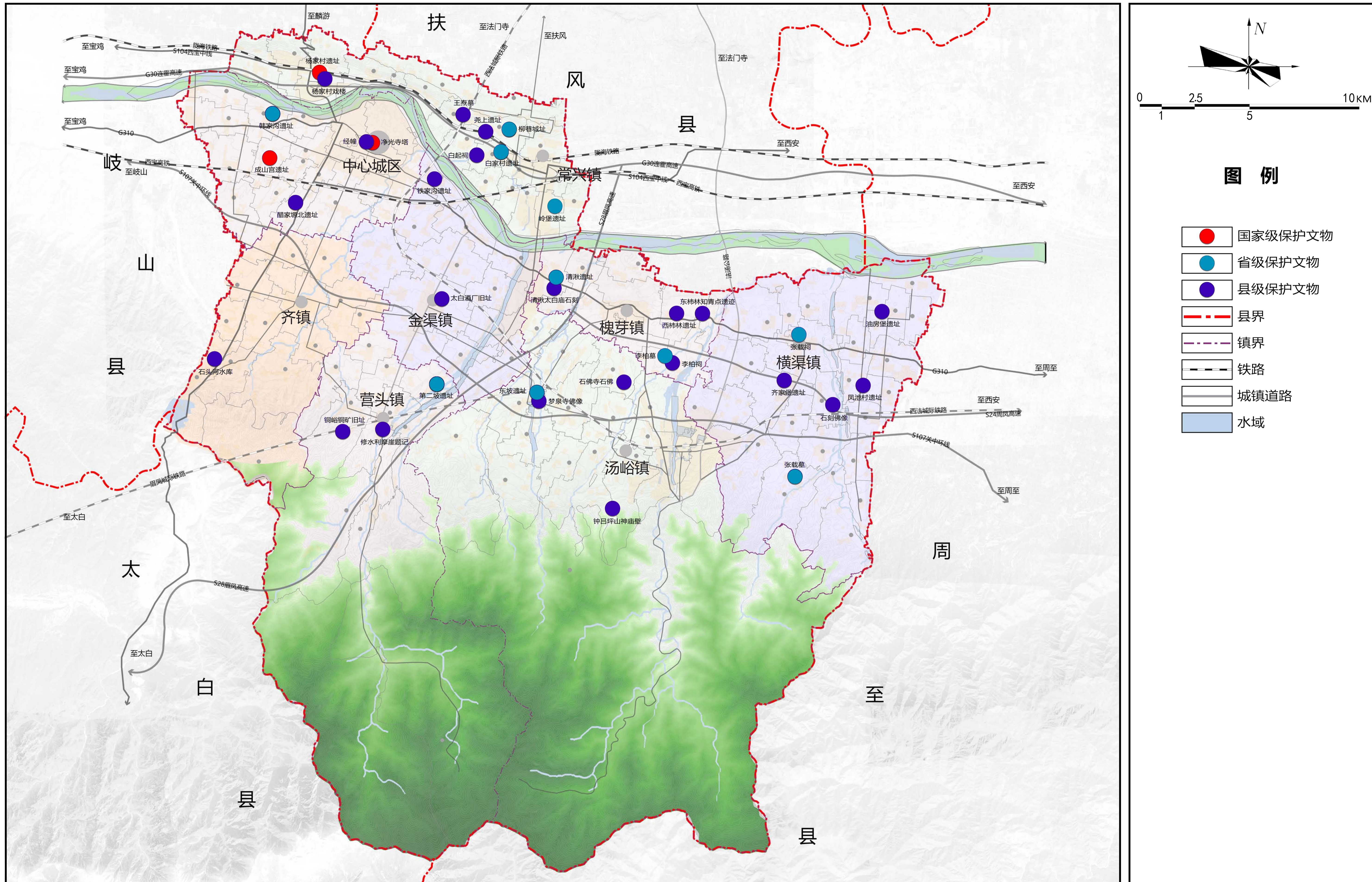


图例

- 核心旅游品牌
- 旅游服务中心
- 一级旅游带
- 二级旅游带
- 北部渭河景观区
- 中部乡村文化旅游区
- 南部自然风景旅游区
- 自然景点
- 乡村旅游景点
- 人文历史景点
- 高速公路
- 旅游快速干道
- 一级游线
- 二级游线
- 县界
- 镇界
- 铁路
- 城镇道路
- 水域

眉县城市总体规划 (2018-2035 年)

县域历史文化遗产保护规划图

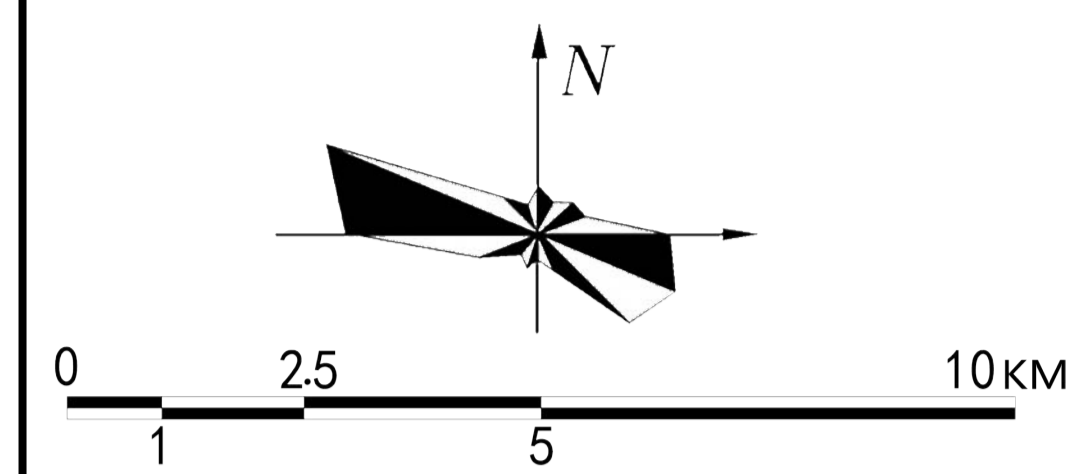
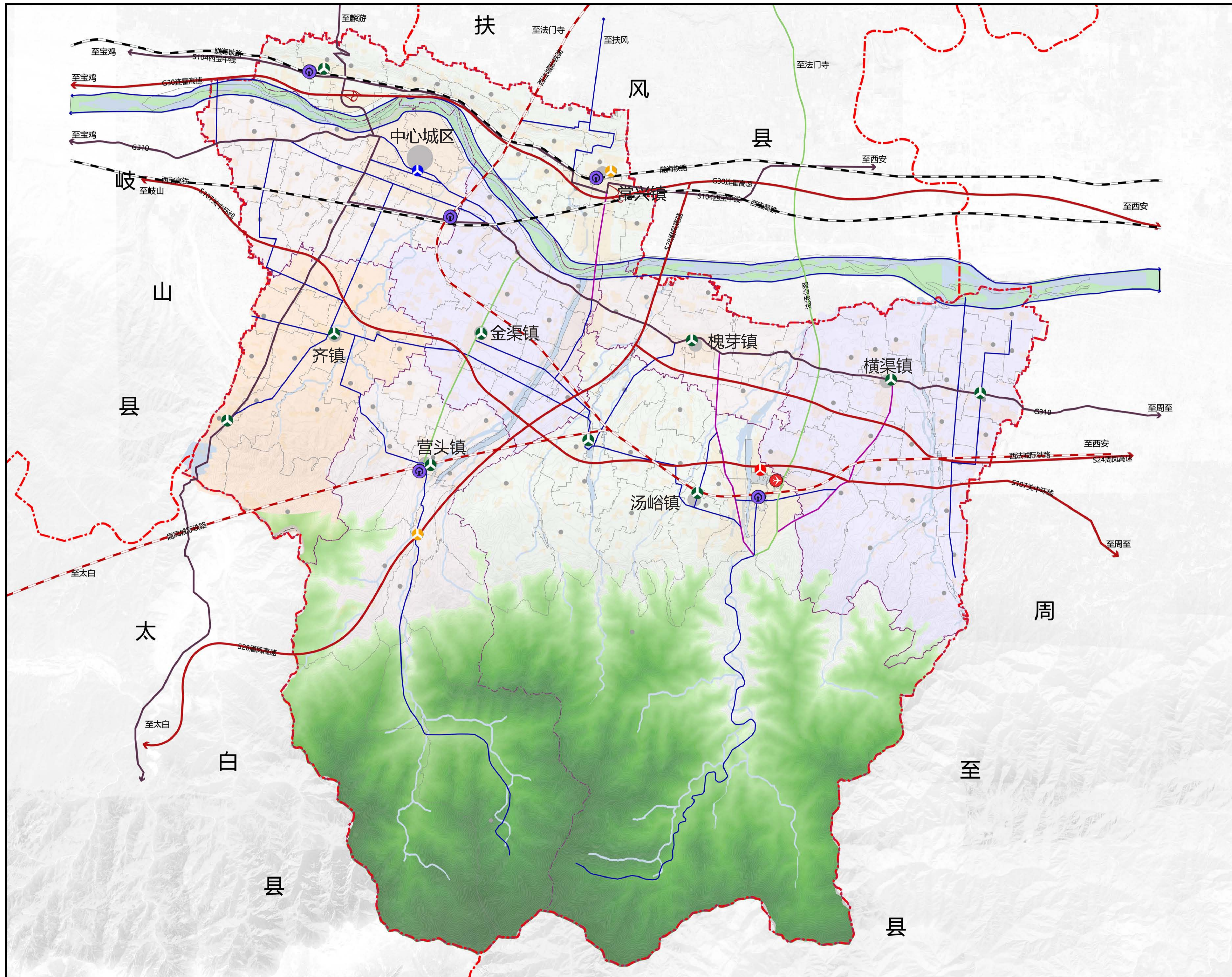


图例

- 国家级保护文物
- 省级保护文物
- 县级保护文物
- 县界
- 镇界
- 铁路
- 城镇道路
- 水域

眉县城市总体规划 (2018-2035 年)

县域综合交通规划图

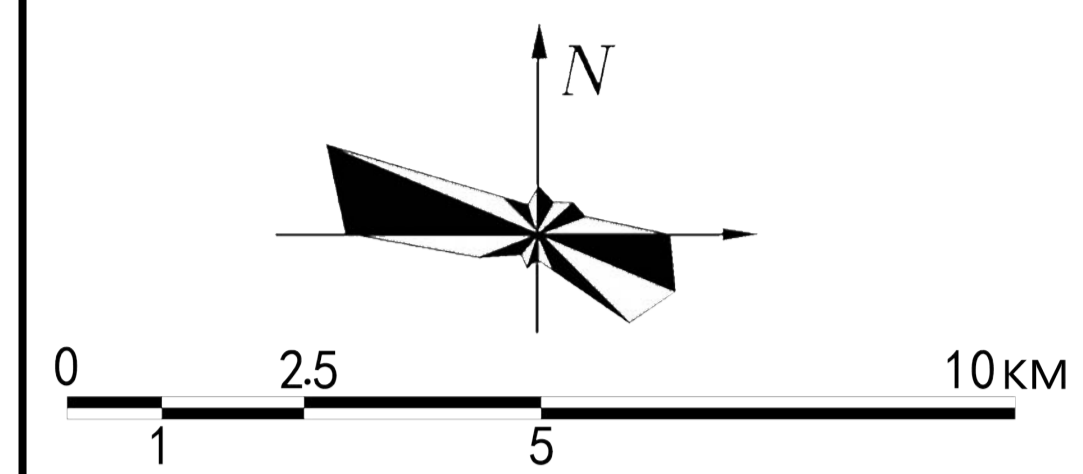
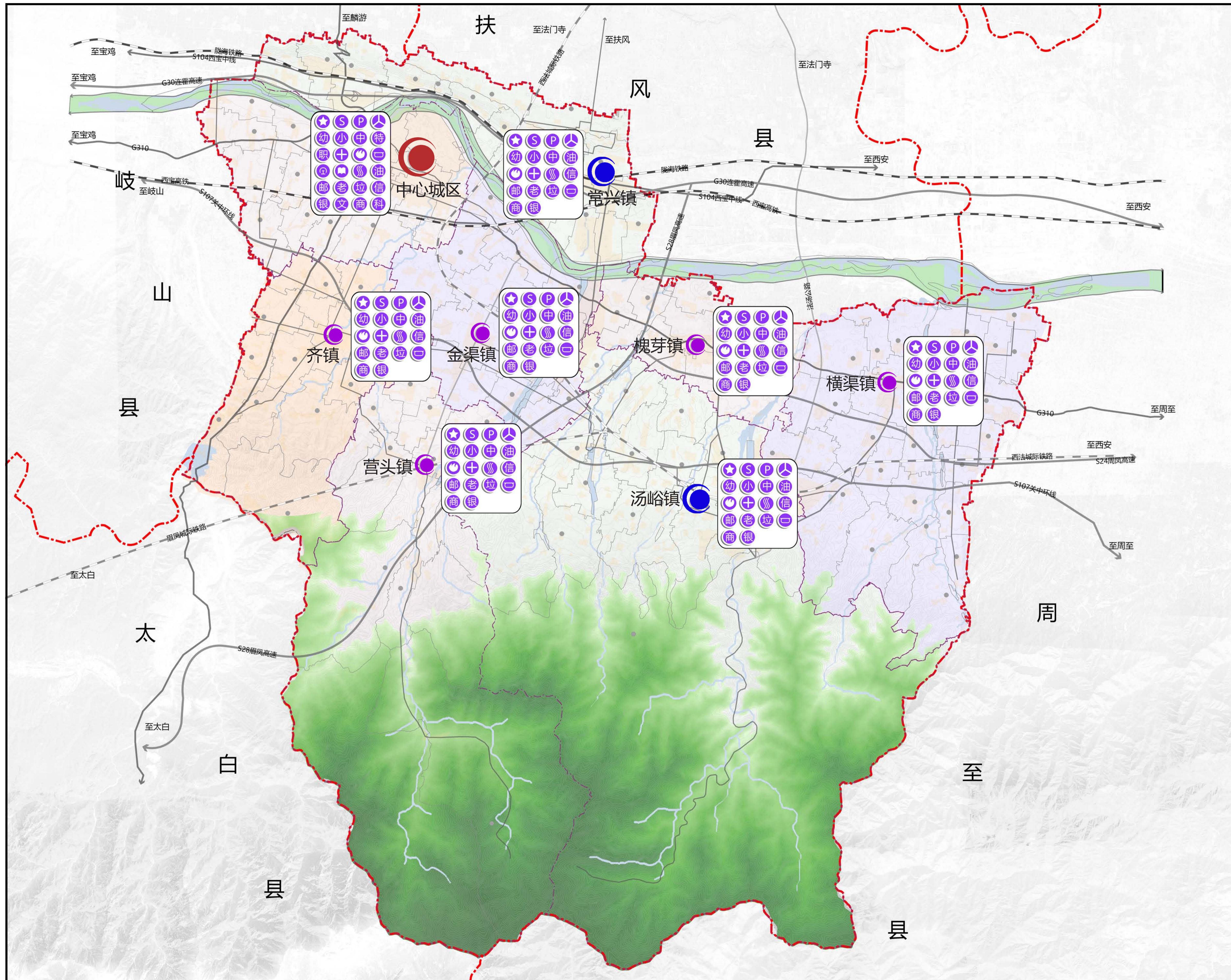


图例

- 高速公路
- 国道
- 省道
- 旅游快速干道
- 县乡道
- 乡村道
- 城际铁路
- 县界
- 镇界
- 铁路
- 火车站
- 机场
- 一级客运站
- 二级客运站
- 三级客运站
- 五级客运站
- 城镇道路
- 水域

眉县城市总体规划 (2018-2035 年)

县域公共服务设施规划图

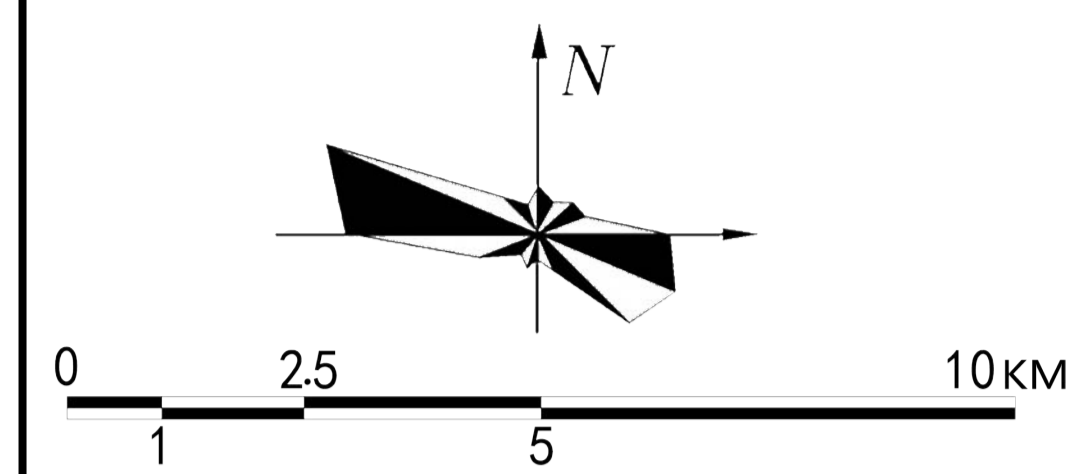
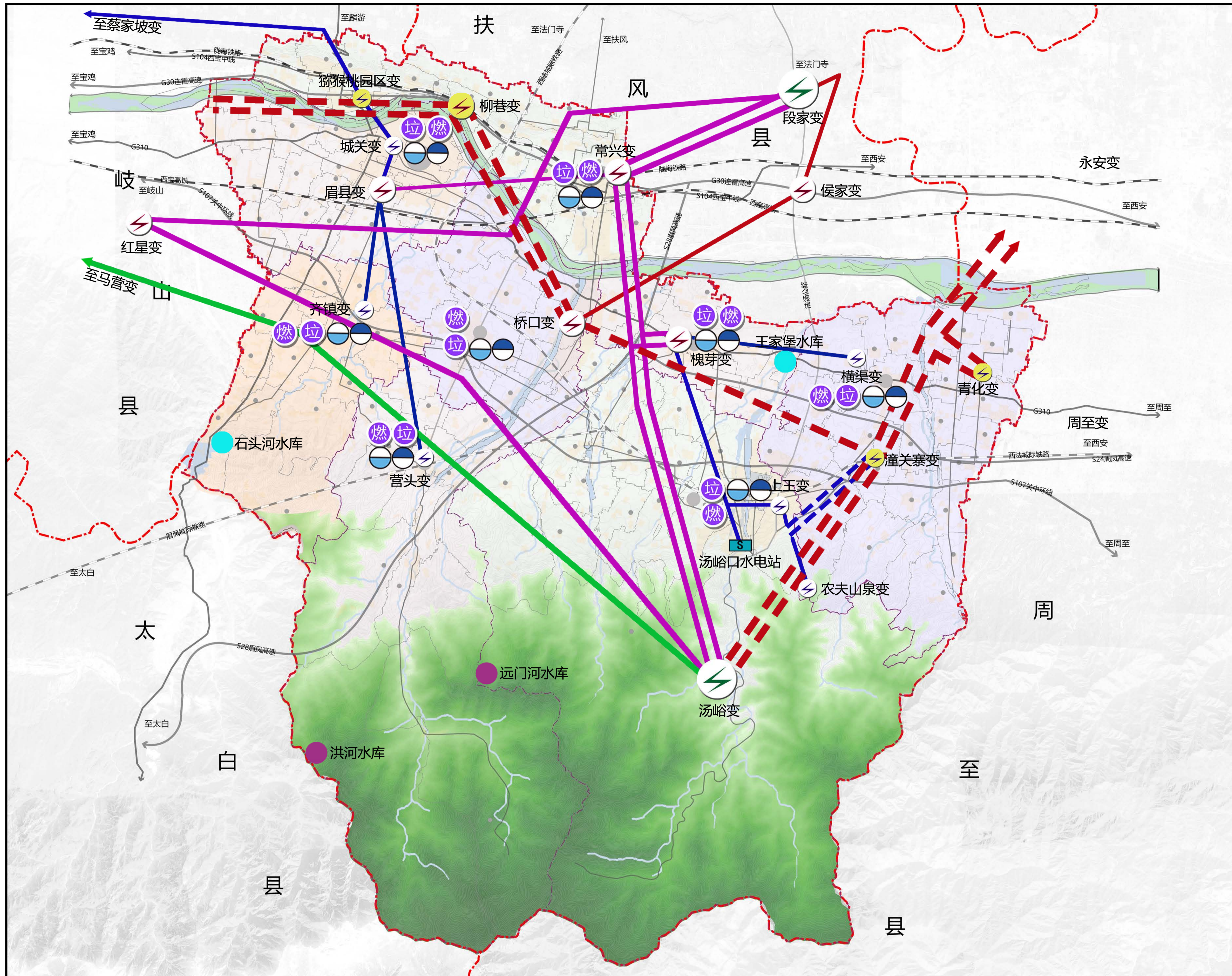


图例

- 党政机关
- 广场
- 社会停车场
- 长途客运汽车站
- 幼儿园
- 小学
- 中学
- 特殊教育学校
- 职业学校
- 医院
- 消防站
- 体育场
- 铁路站场
- 图书馆
- 加气站
- 加油站
- 邮政局
- 社会福利院
- 垃圾回收站
- 电信局
- 科技站
- 综合商店
- 文化站
- 银行
- 中心城区
- 重点城镇
- 一般城镇

眉县城市总体规划 (2018-2035年)

县域基础设施规划图

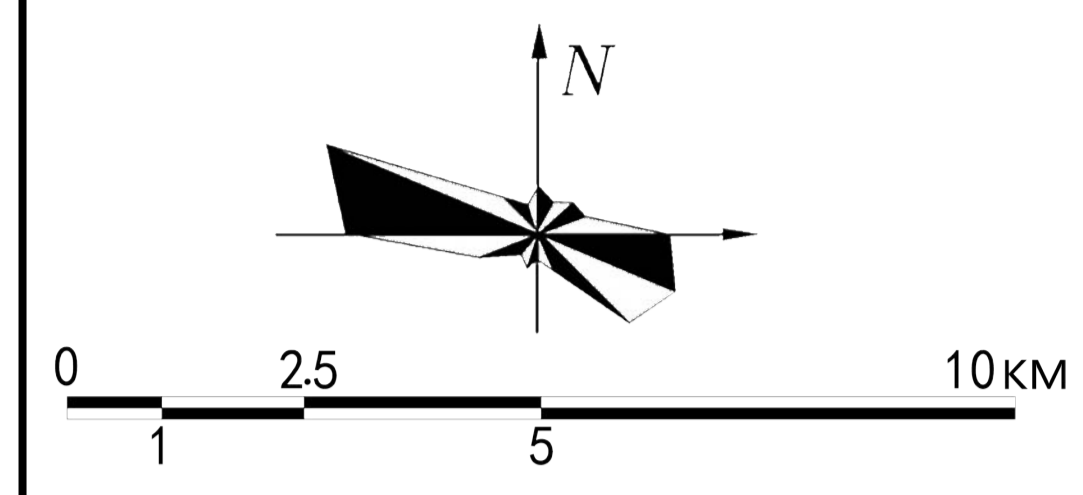
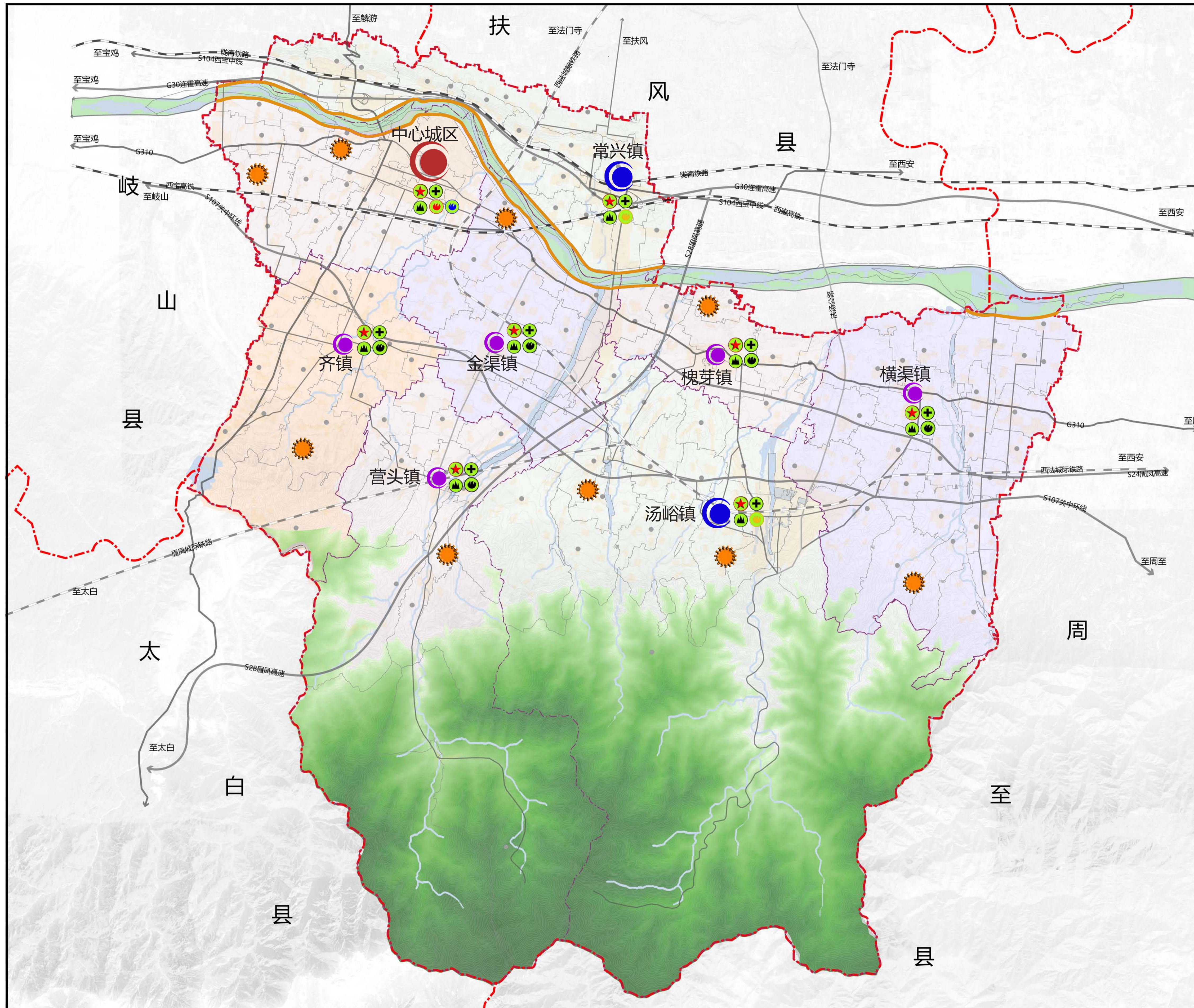


图例

- 现状330KV变电站
- 现状110KV变电站
- 现状35KV变电站
- 规划110KV变电站
- 规划35KV变电站
- 现状330KV电力线 (国电)
- 现状110KV电力线 (国电)
- 现状110KV电力线 (地电)
- 规划110KV电力线 (地电)
- 现状35KV电力线 (地电)
- 规划35KV电力线 (地电)
- 现状水库
- 规划水库
- 给水设施
- 排水设施
- 垃圾收集设施
- 燃气站

眉县城市总体规划 (2018-2035 年)

县域综合防灾规划图



图例

- 中心城区
- 重点镇
- 一般镇
- 县界
- 镇界
- 村界
- 铁路
- 城镇道路
- 水域
- 指挥中心
- 卫生环疫站
- 特勤消防站
- 一级普通消防站
- 二级普通消防站
- 消防救援队
- 人防工程
- 地质灾害防控点
- 50年一遇防洪堤