

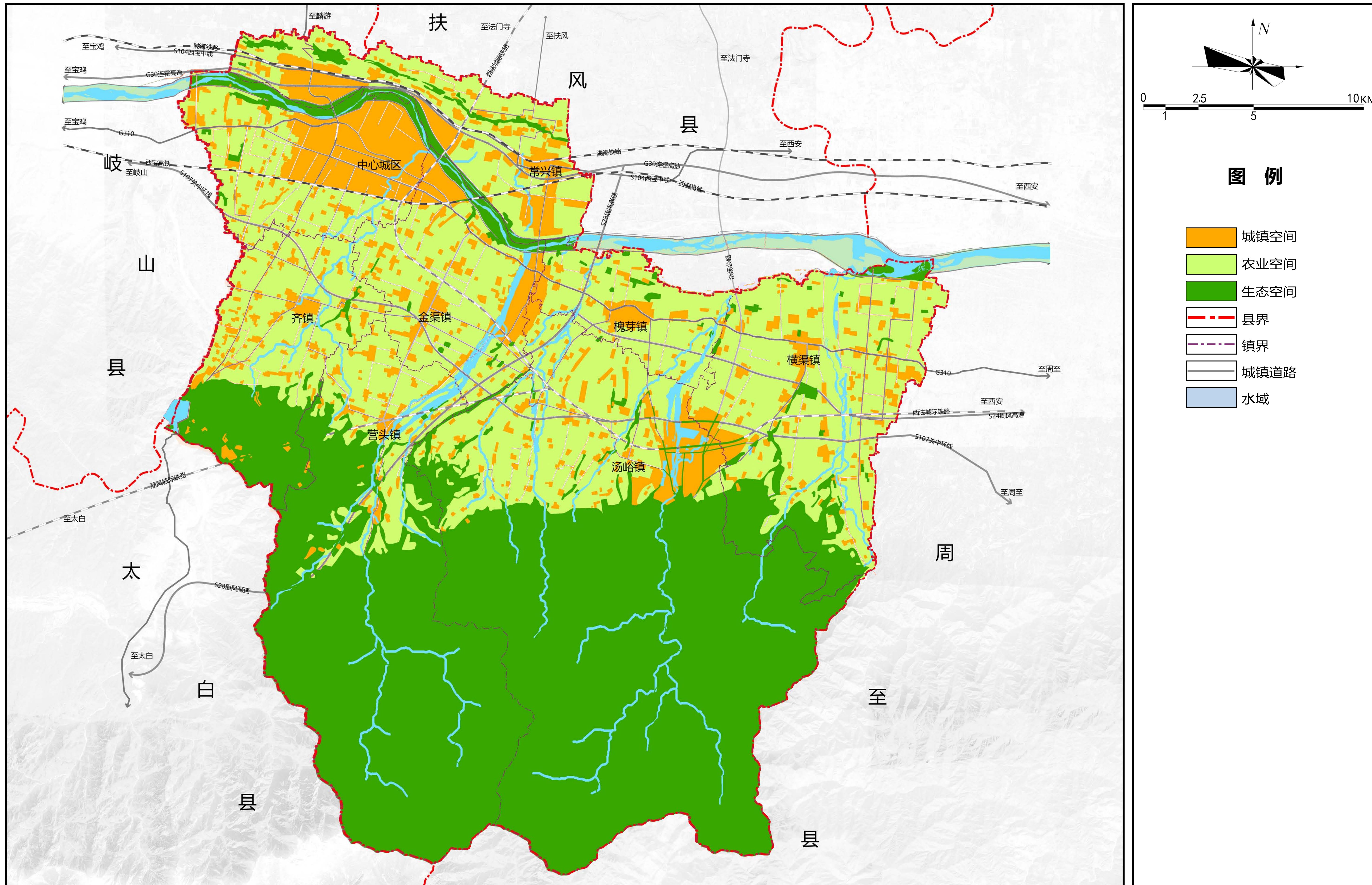
### 图例

- 渭北黄土台塬生态功能区
- 城镇与产业发展生态功能区
- 渭河冲积平原生态功能区
- 中部文化遗产与农业生态功能区
- 南部低山生态防护与水源涵养生态功能区
- 太白山水源涵养与生态多样性保护区



# 眉县城市总体规划 (2018-2035年)

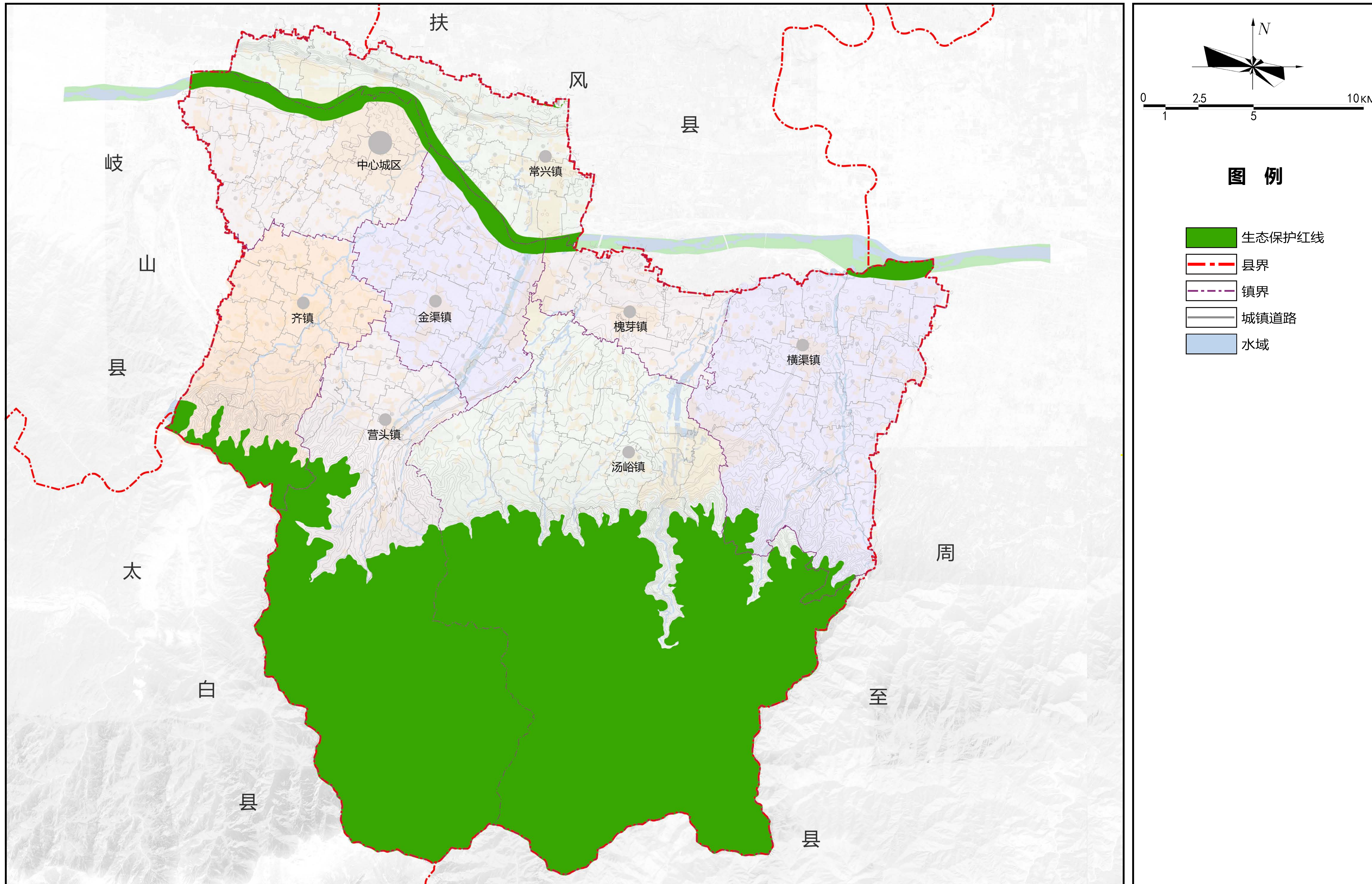
县域生态、农业、城镇空间规划图





# 眉县城市总体规划 (2018-2035 年)

## 县域生态保护红线管控图



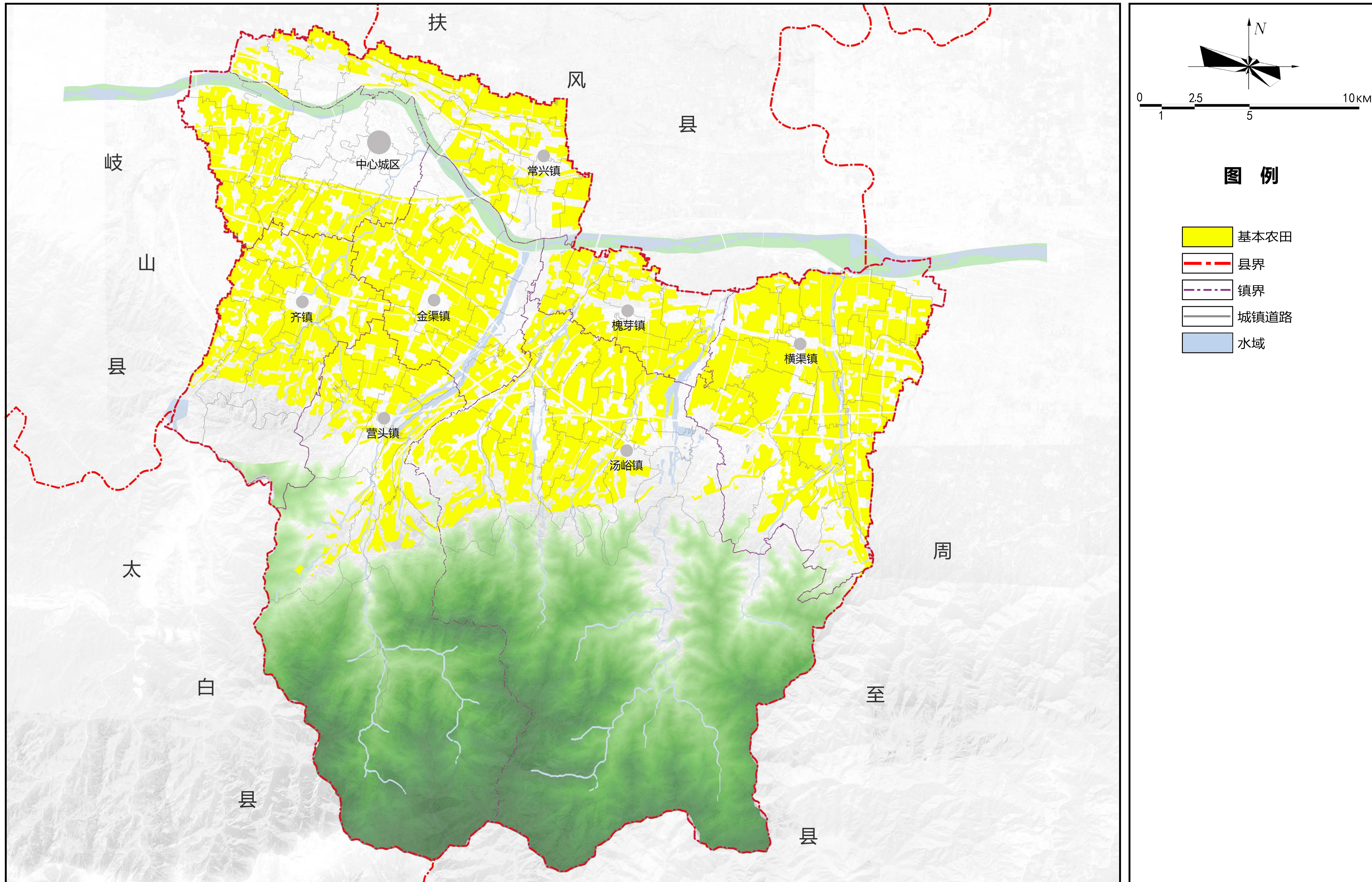
### 图例

- 生态保护红线
- 县界
- 镇界
- 城镇道路
- 水域



# 眉县城市总体规划 (2018-2035 年)

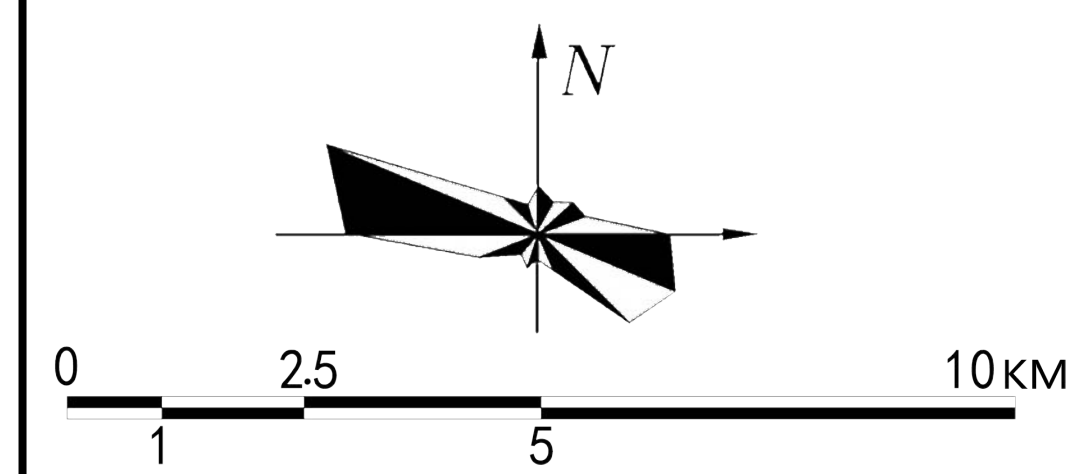
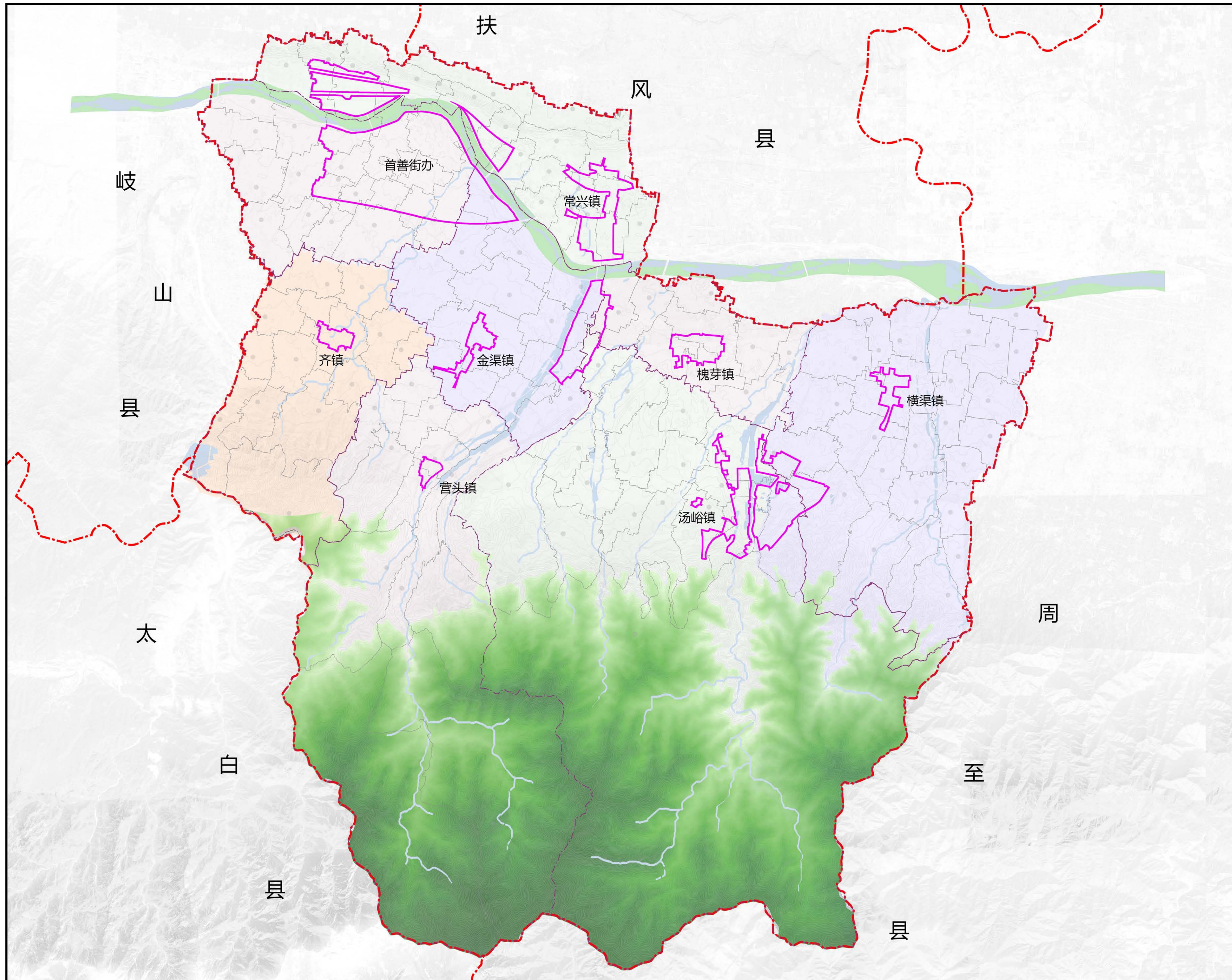
## 县域永久基本农田保护红线管控图





# 眉县城市总体规划 (2018-2035年)

## 县域城镇开发边界管控图



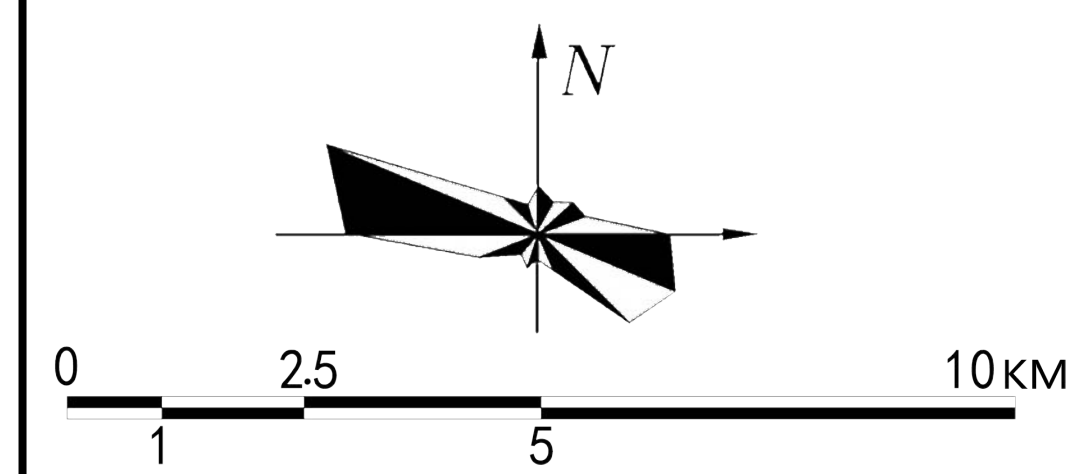
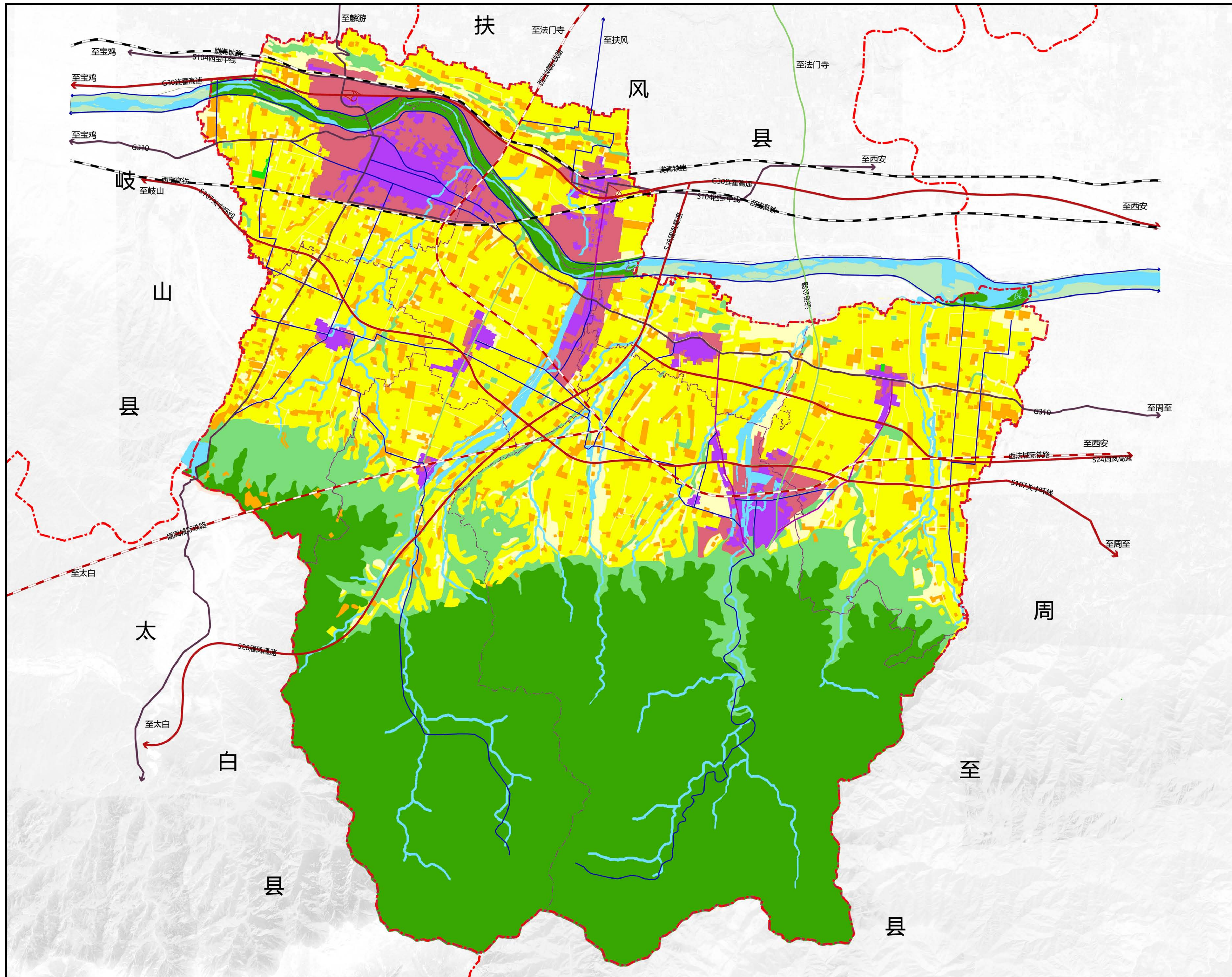
### 图例

- 城镇开发边界
- 县界
- 镇界
- 城镇道路
- 水域



# 眉县城市总体规划 (2018-2035年)

## 县域空间管制图



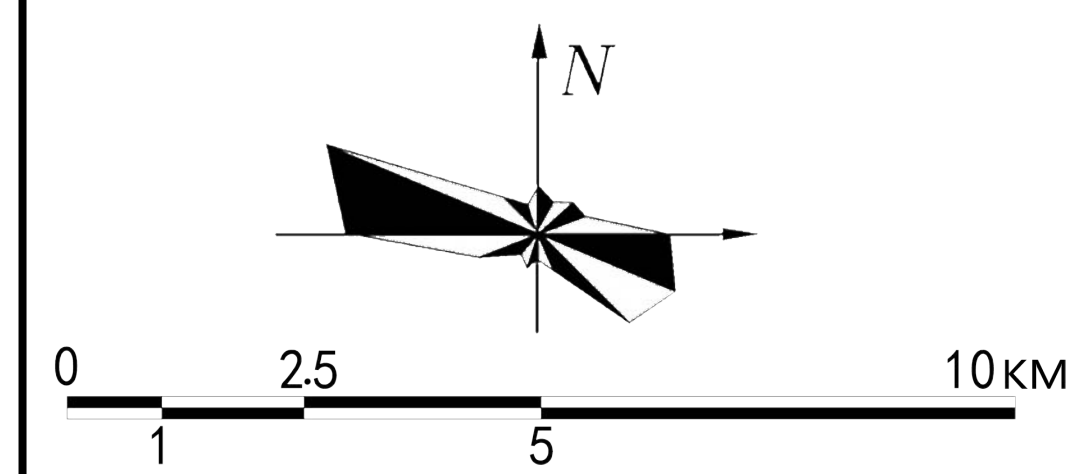
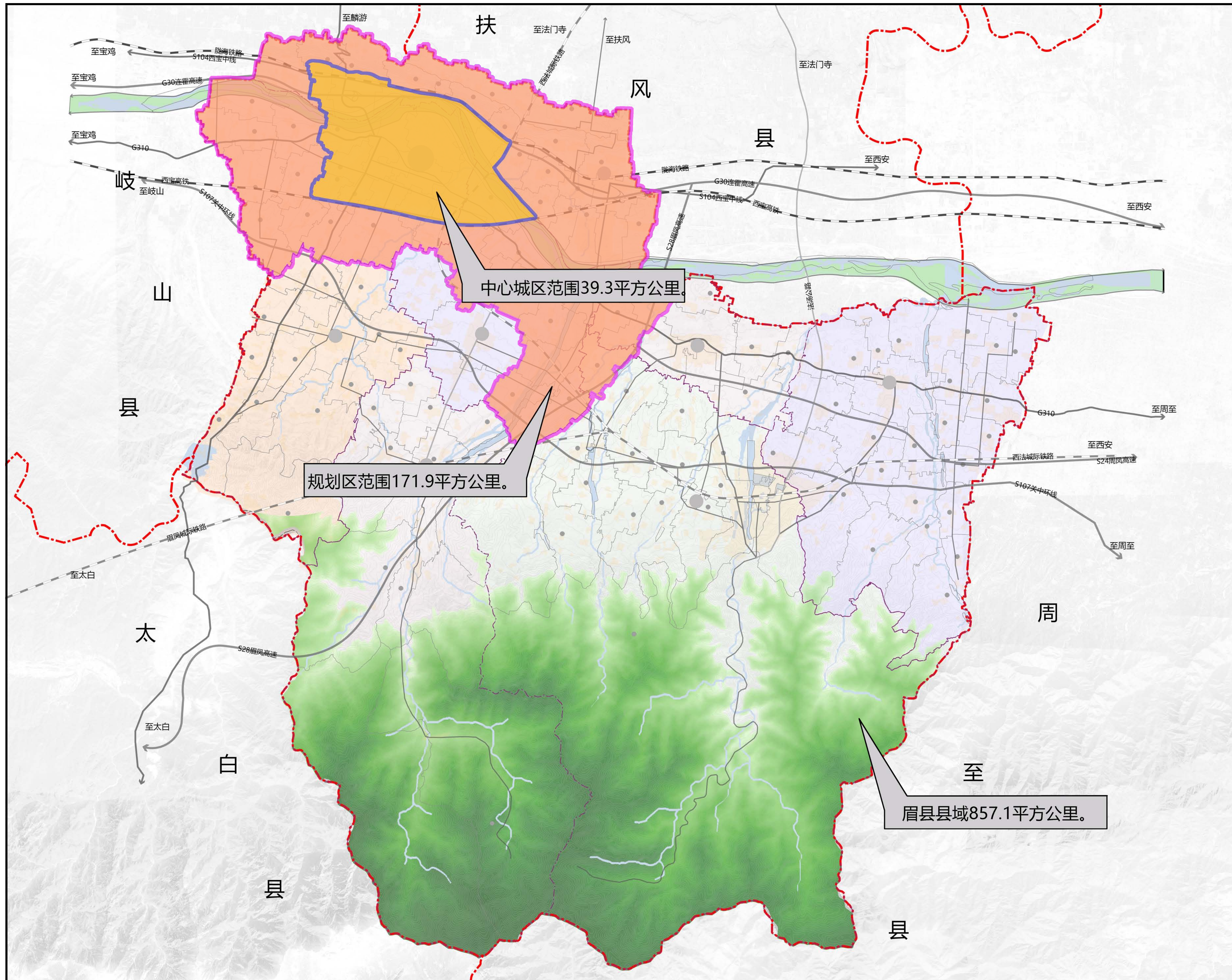
### 图例

- 已建区**
  - 城镇现状建设区
- 适宜建设区**
  - 城镇发展建设区
- 限制建设区 城镇空间**
  - 一般农田区
  - 一般林地区
- 禁止建设区**
  - 河流及其岸线
  - 生态环境安全控制区
  - 基本农田




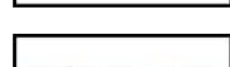
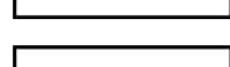
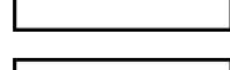



# 眉县城市总体规划 (2018-2035年)

规划区界定图



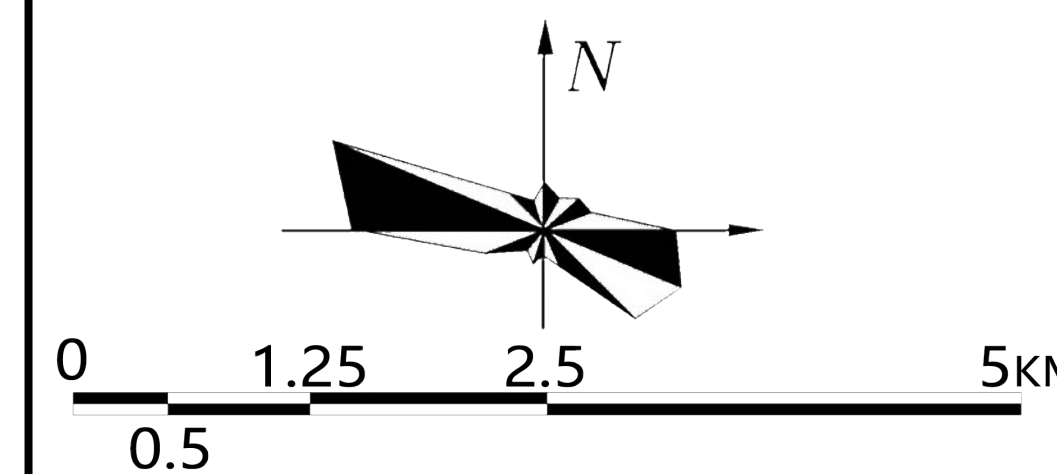
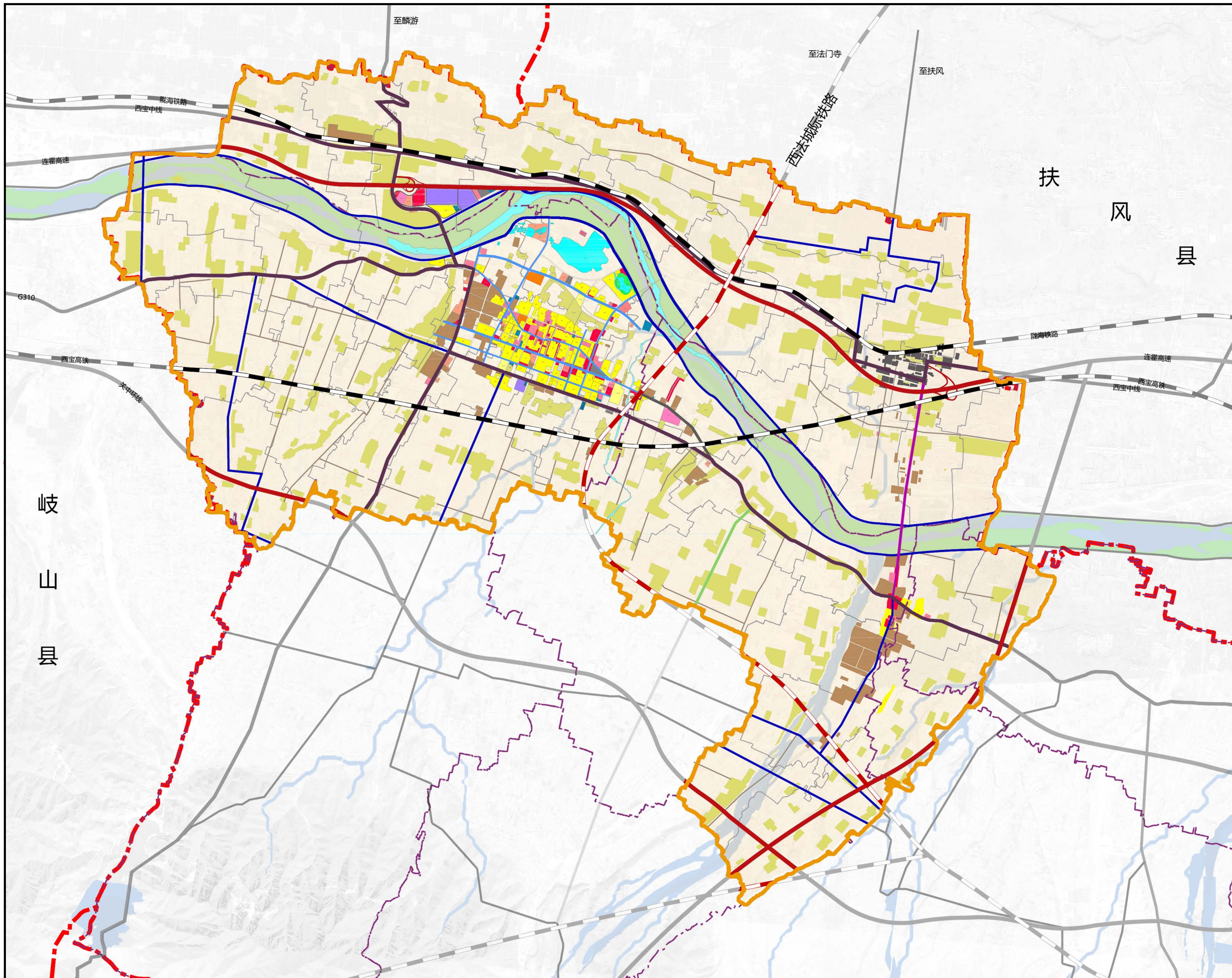
图例

-  规划区边界
-  中心城区边界
-  县界
-  镇界
-  铁路
-  城镇道路
-  水域



# 眉县城市总体规划 (2018-2035 年)

规划区用地现状图



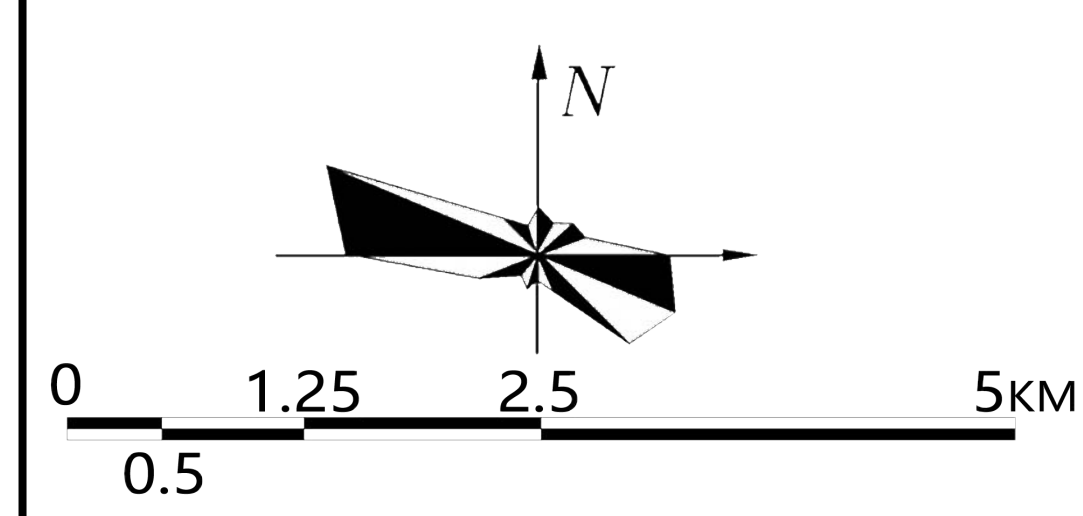
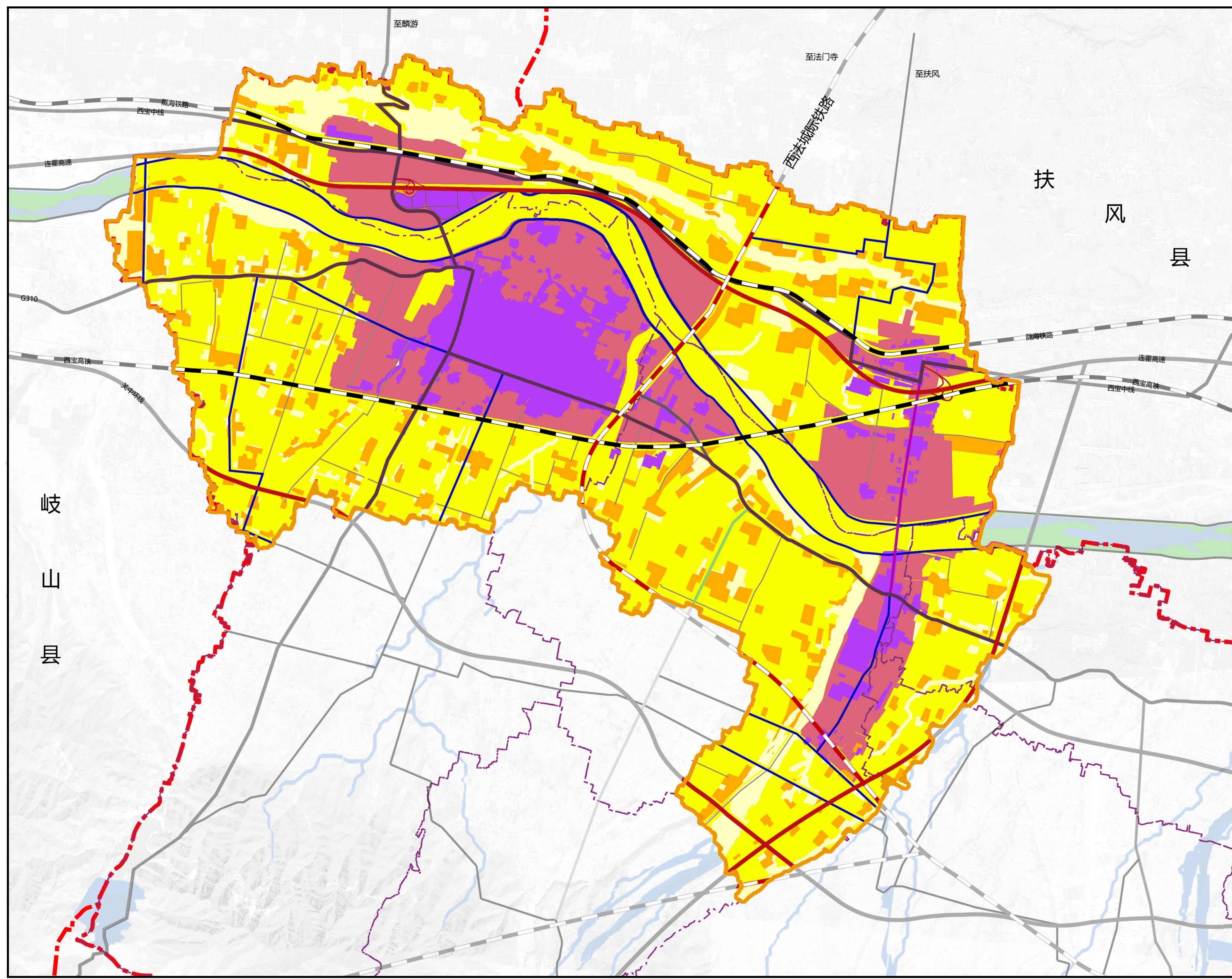
## 图例

- 规划区边界
- 中心城区边界
- 县界
- 镇界
- 铁路
- 城镇道路
- 水域
- R 居住用地
- A 公共管理与公共  
服务设施用地
- B 商业服务设施用地
- M 工业用地
- W 物流仓储用地
- S 道路与交通设施用地
- U 公用设施用地
- G 绿化与广场用地
- E 水域用地



# 眉县城市总体规划 (2018-2035 年)

## 规划区空间管制图



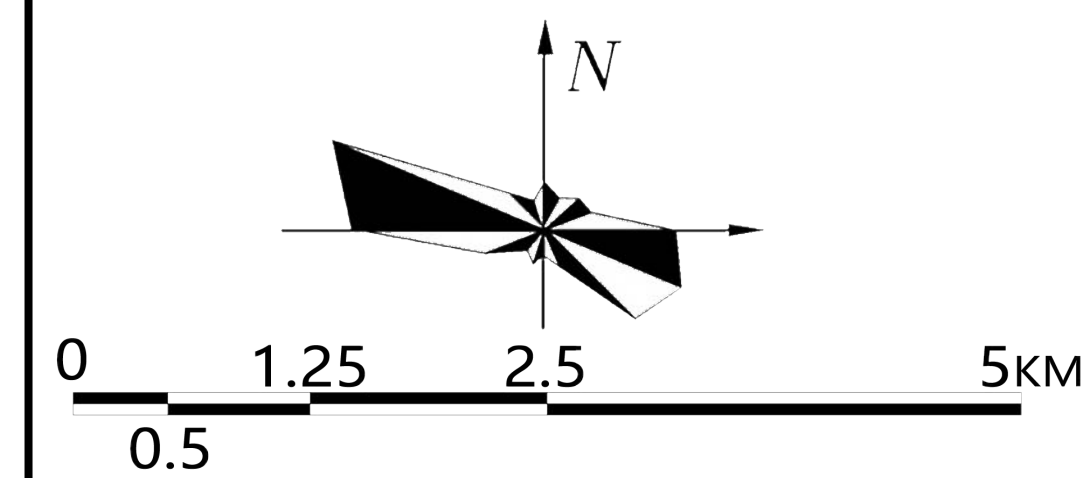
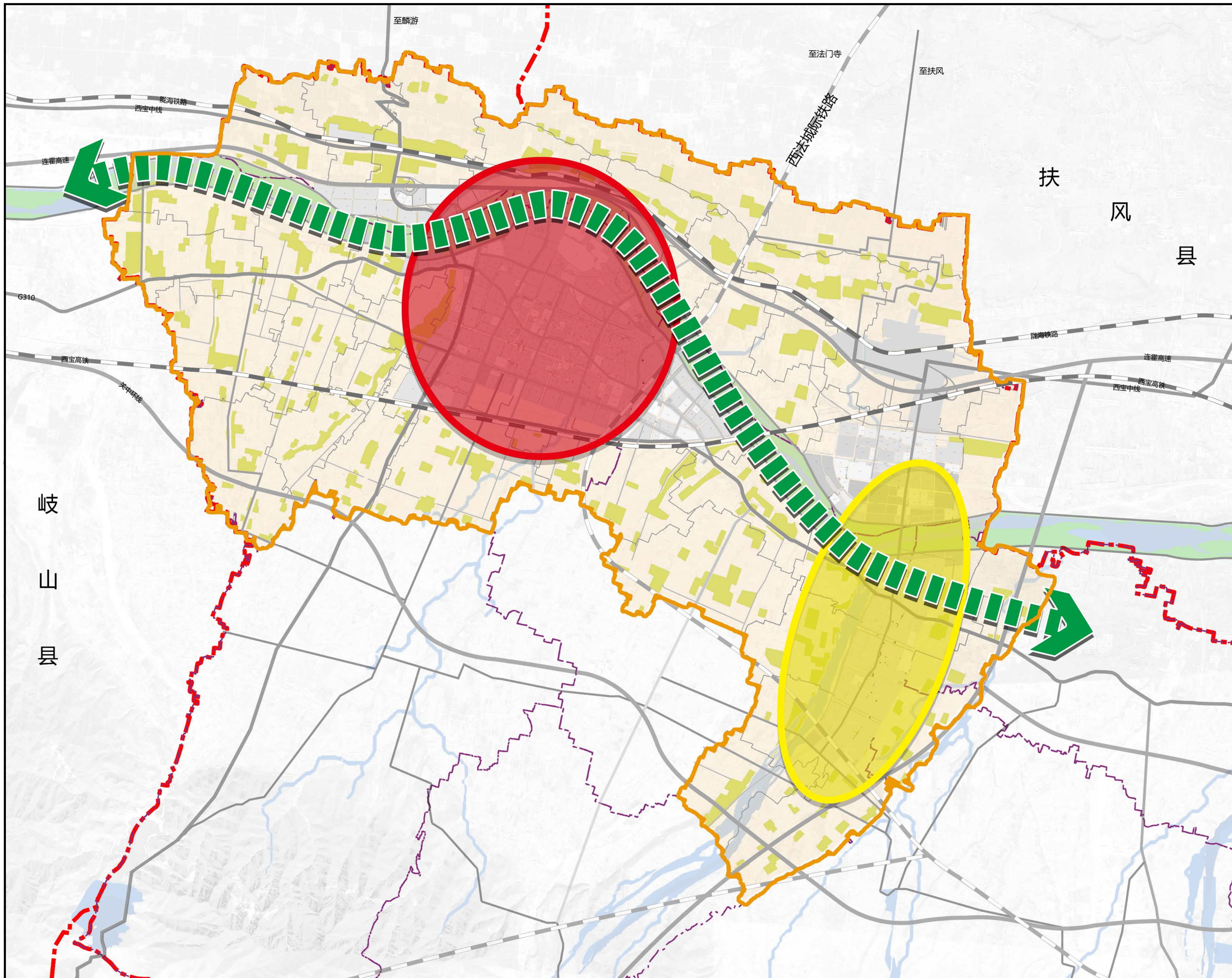
### 图例

- 已建区
- 适建区
- 限建区
- 禁建区
- 规划区边界



# 眉县城市总体规划 (2018-2035 年)

## 规划区空间结构规划图



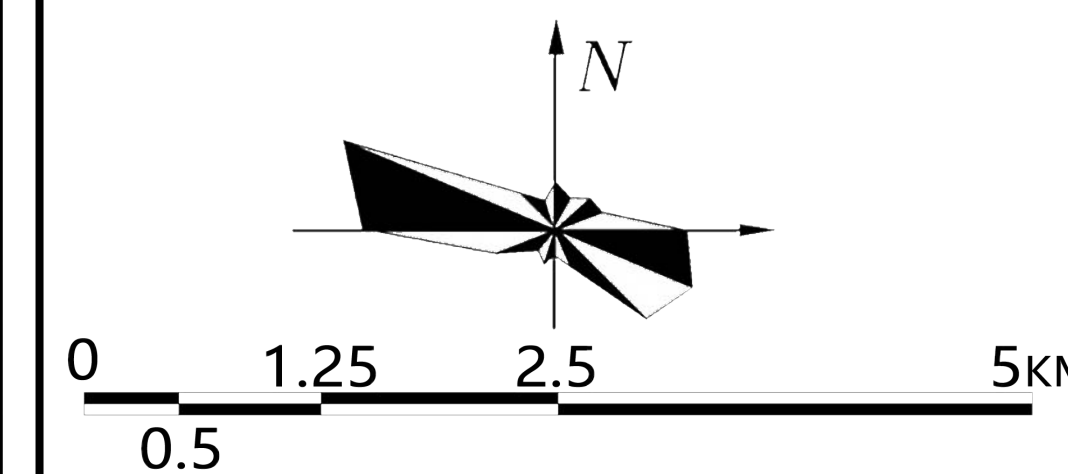
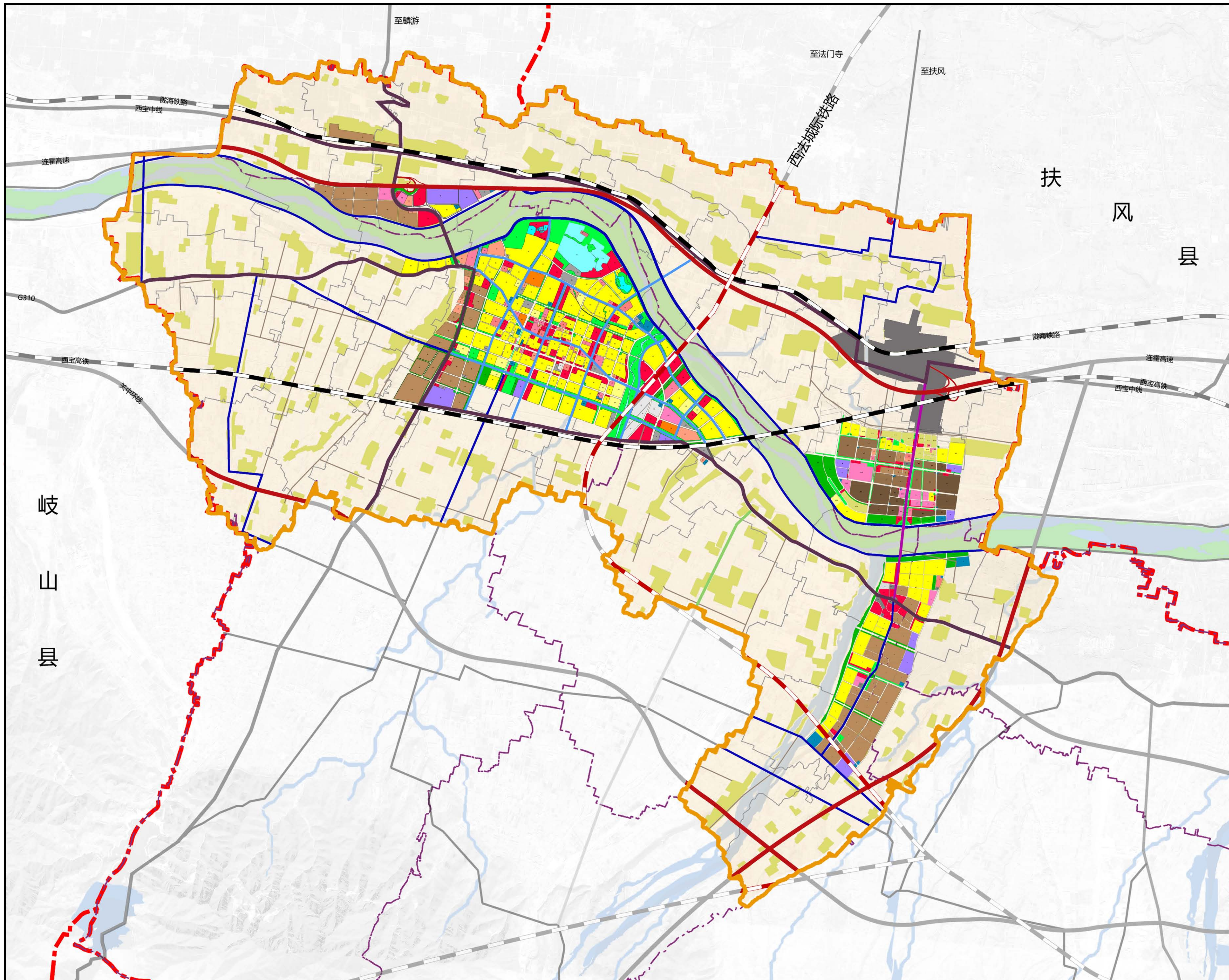
### 图例

- 规划区交通轴
- 中心城区
- 产业区



# 眉县城市总体规划 (2018-2035 年)

## 规划区用地规划图



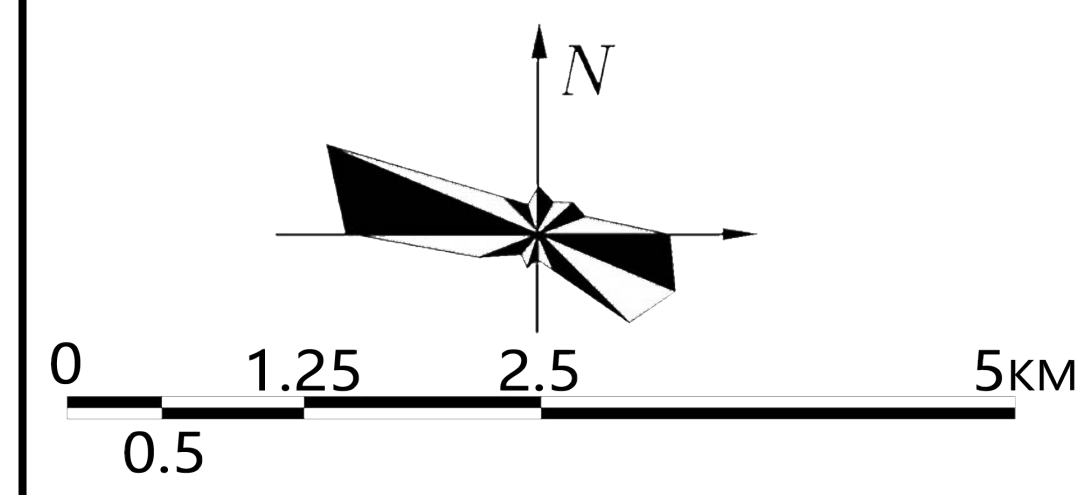
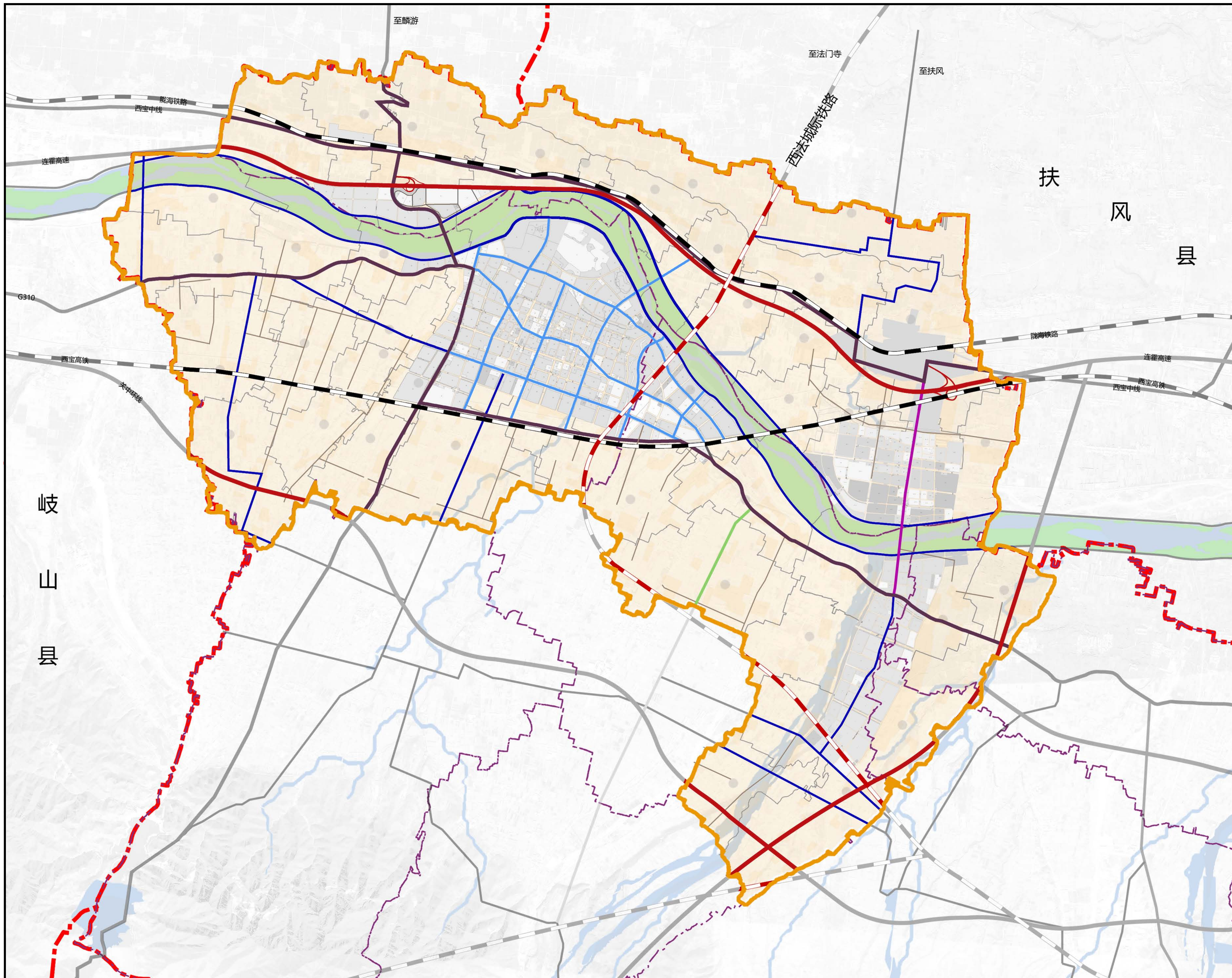
### 图例

- R2 二类居住用地
- A1 行政办公用地
- A2 文化设施用地
- A3 教育科研用地
- A31 高等院校用地
- A32 中等专业学校用地
- A33 中小学用地
- A34 特殊教育用地
- A35 科研用地
- A4 体育用地
- A5 医疗卫生用地
- A51 医院用地
- A6 社会福利用地
- A7 文物古迹用地
- A9 宗教用地
- B1 商业用地
- B2 商务用地
- B3 娱乐康体用地
- B4 公用设施营业网点用地
- B41 加油加气站用地
- B49 其它公用设施营业网点用地
- B9 其它服务设施用地
- M1 一类工业用地
- W1 一类物流仓储用地
- S3 交通枢纽用地
- S4 交通场站用地
- U11 供水用地
- U12 供电用地
- U13 供燃气用地
- U14 供热用地
- U15 通信用地
- U2 环境设施用地
- U21 排水用地
- U22 环卫用地
- U3 安全设施用地
- U31 消防用地
- G1 公园绿地
- G2 防护绿地
- G3 广场用地
- E1 水域



# 眉县城市总体规划 (2018-2035 年)

## 规划区道路交通规划图



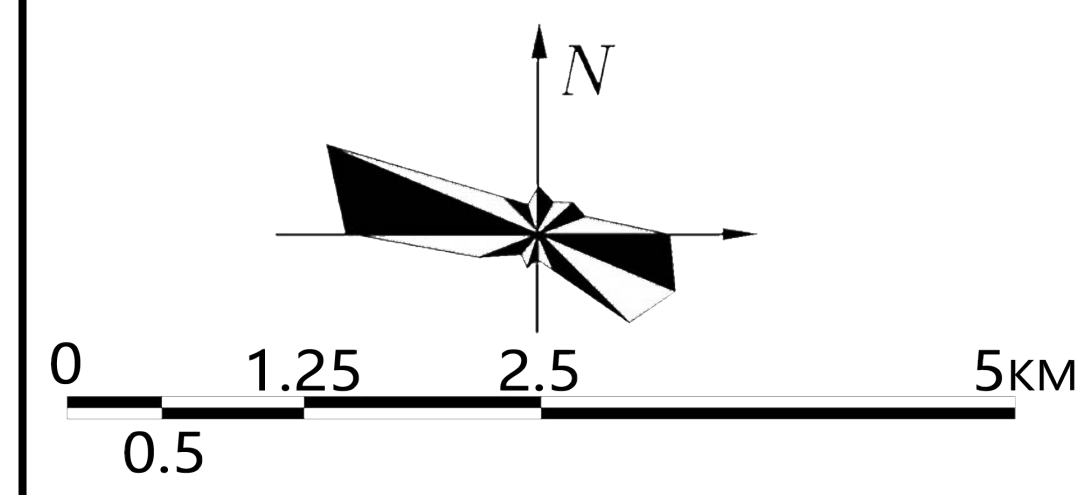
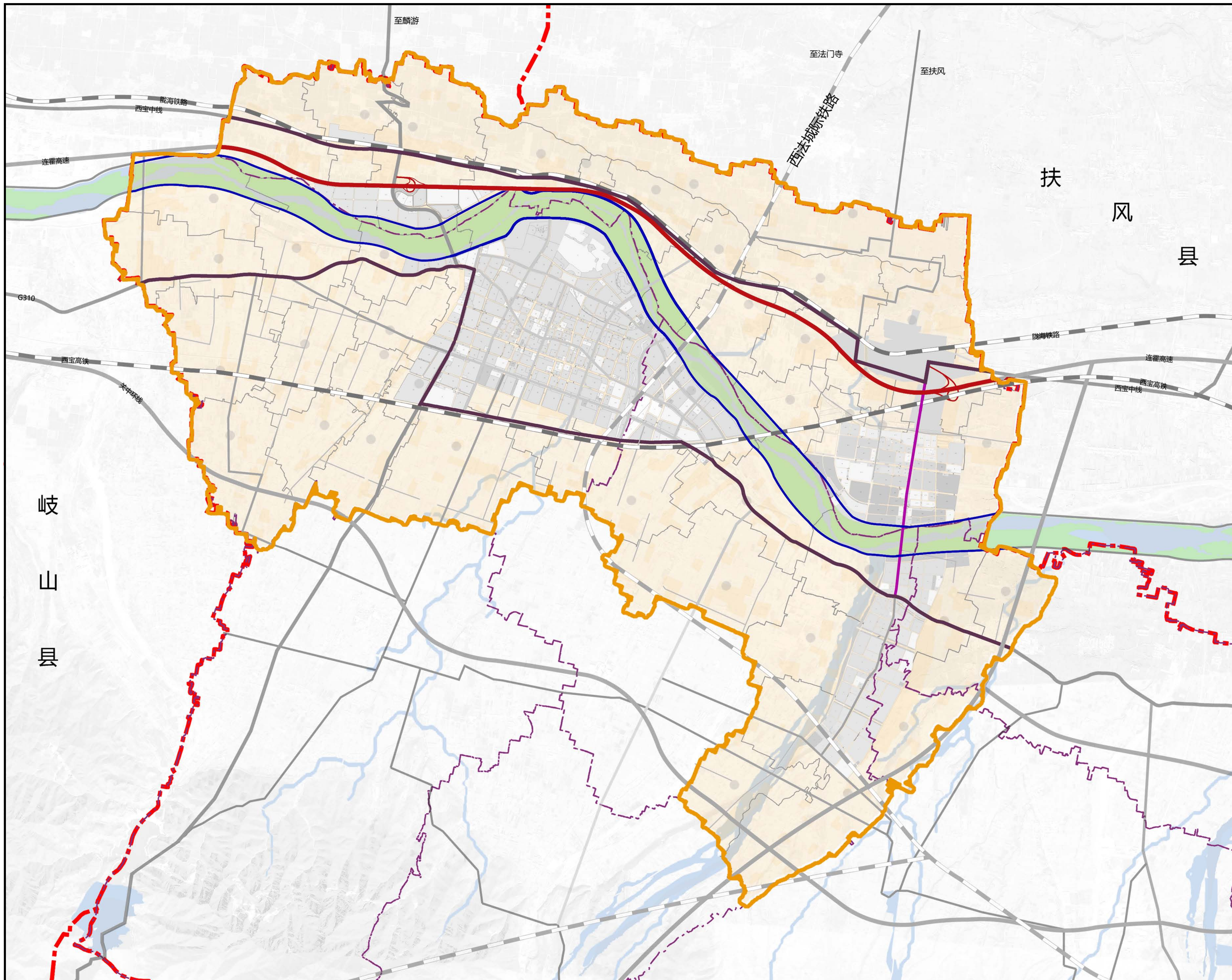
### 图例

- 高速公路
- 国道
- 省道
- 旅游快速干道
- 县乡道
- 城区主干道
- 城际铁路
- 县界
- 镇界
- 铁路
- 城镇道路
- 水域



# 眉县城市总体规划 (2018-2035 年)

## 规划区内各区之间道路交通规划图



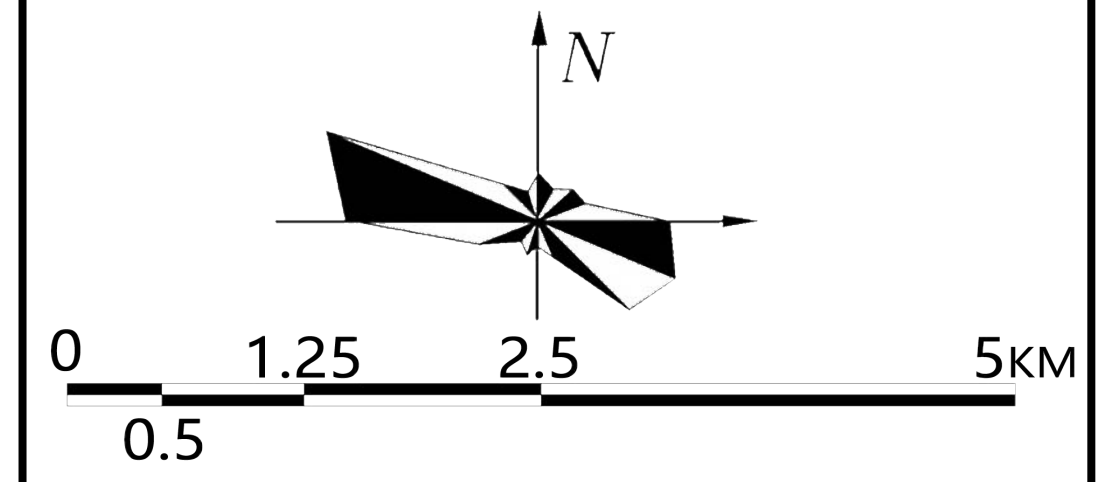
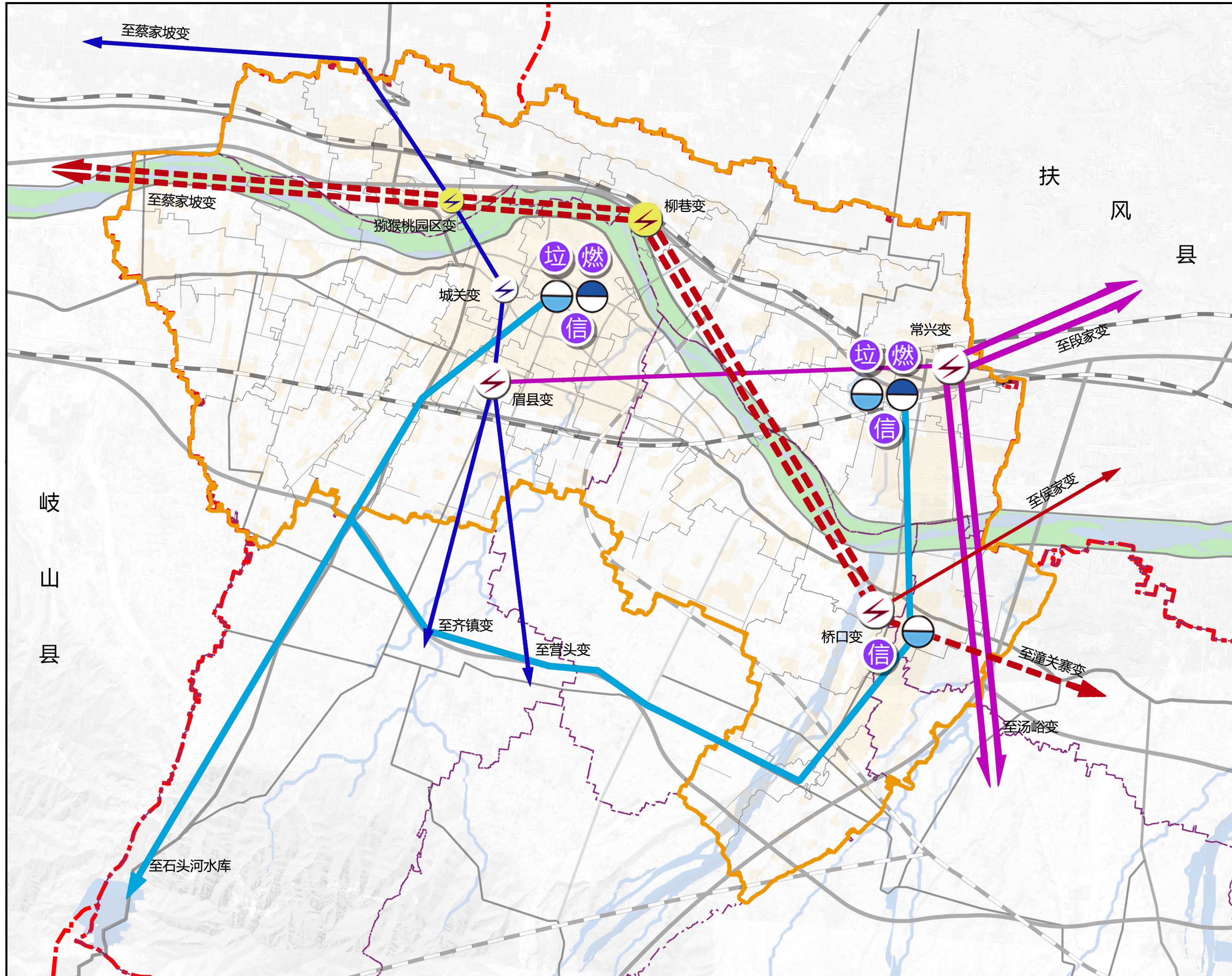
### 图例

- 高速公路
- 国道
- 省道
- 滨河大道
- 县界
- 镇界
- 铁路
- 城镇道路
- 水域



# 眉县城市总体规划 (2018-2035 年)

## 规划区市政基础设施协调图



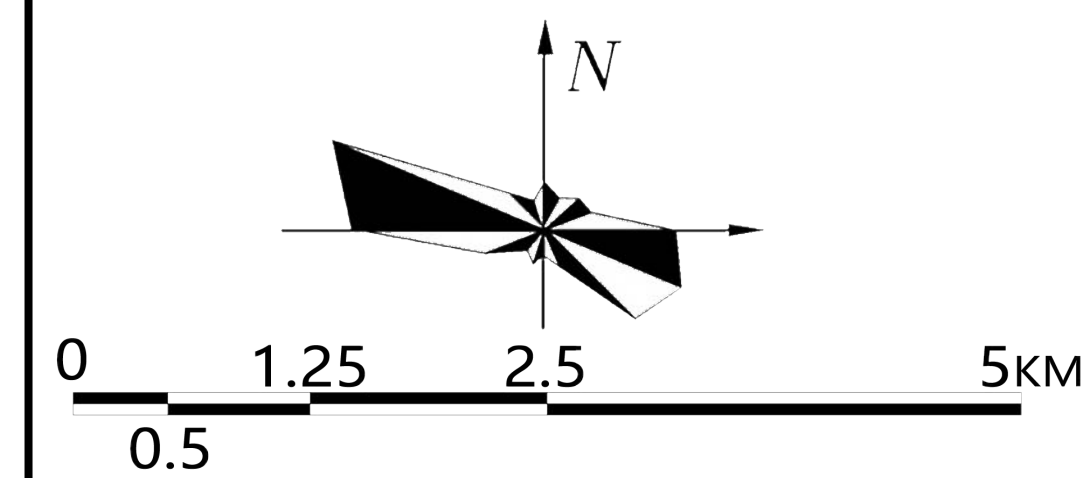
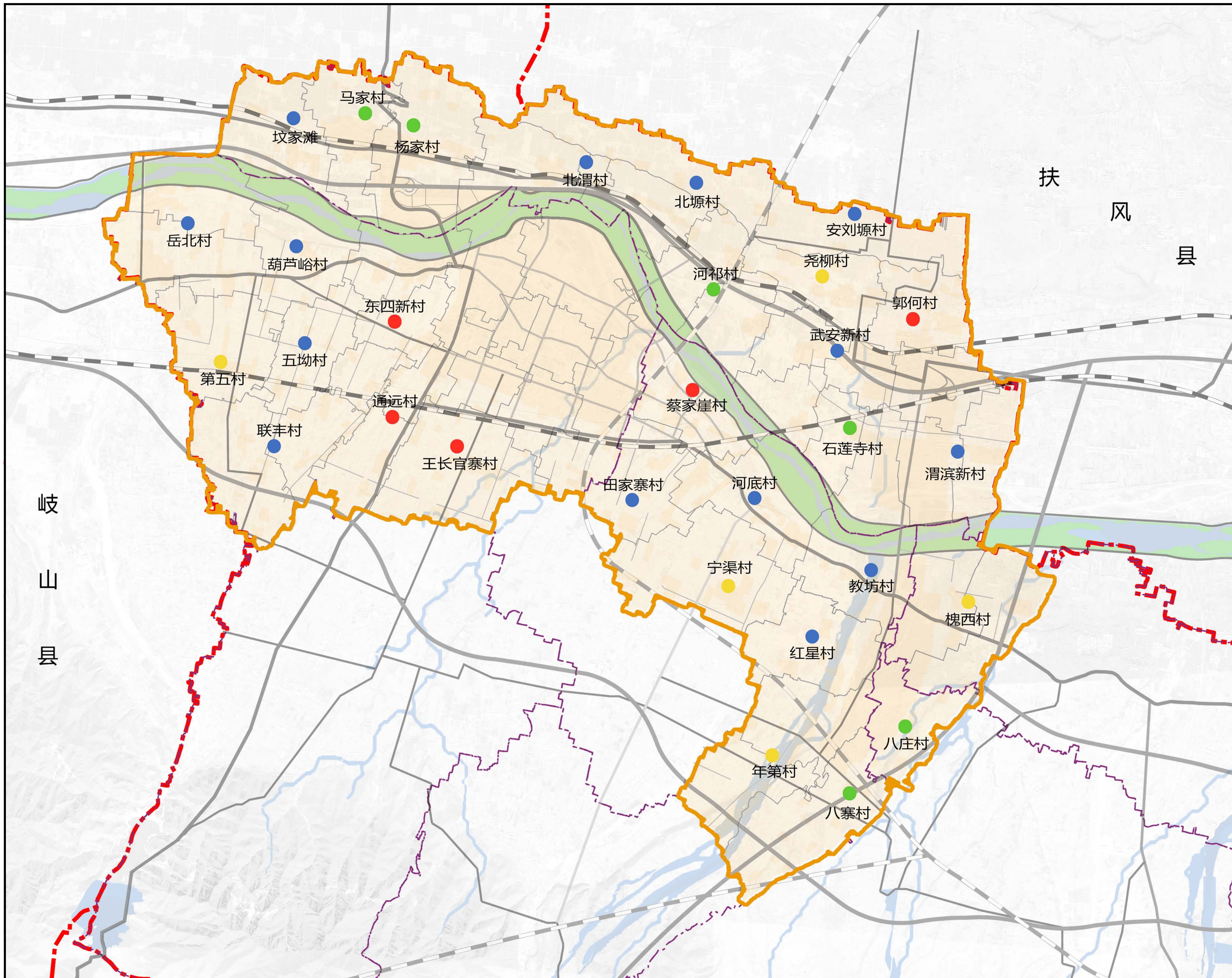
### 图例

- 规划区边界
- 现状110KV变电站
- 现状35KV变电站
- 规划110KV变电站
- 规划35KV变电站
- 现状110KV电力线 (国电)
- 现状110KV电力线 (地电)
- 规划110KV电力线 (地电)
- 现状35KV电力线 (地电)
- 规划给水线
- 给水设施
- 排水设施
- 垃圾收集设施
- 燃气站



# 眉县城市总体规划 (2018-2035 年)

规划区村庄发展引导图



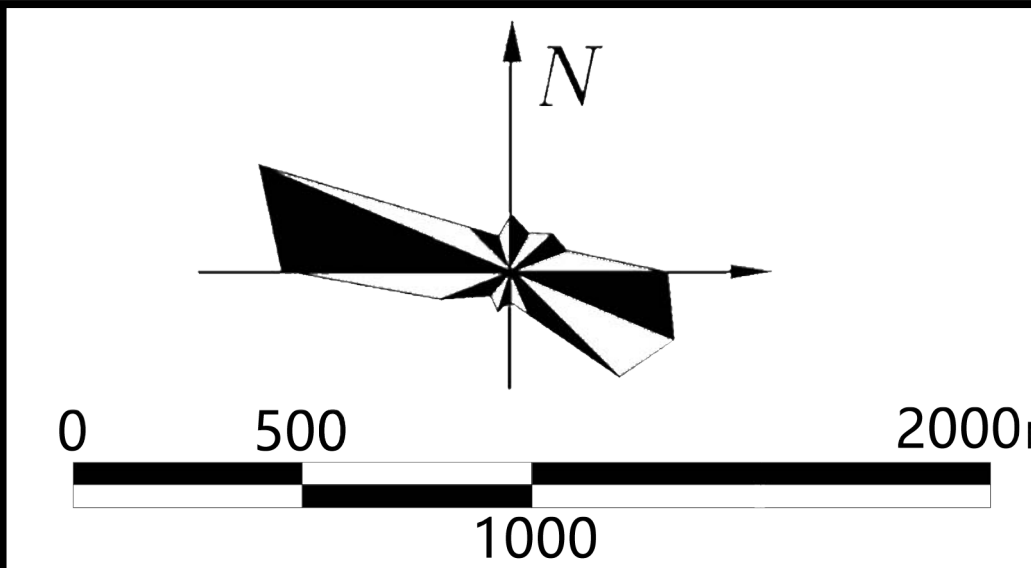
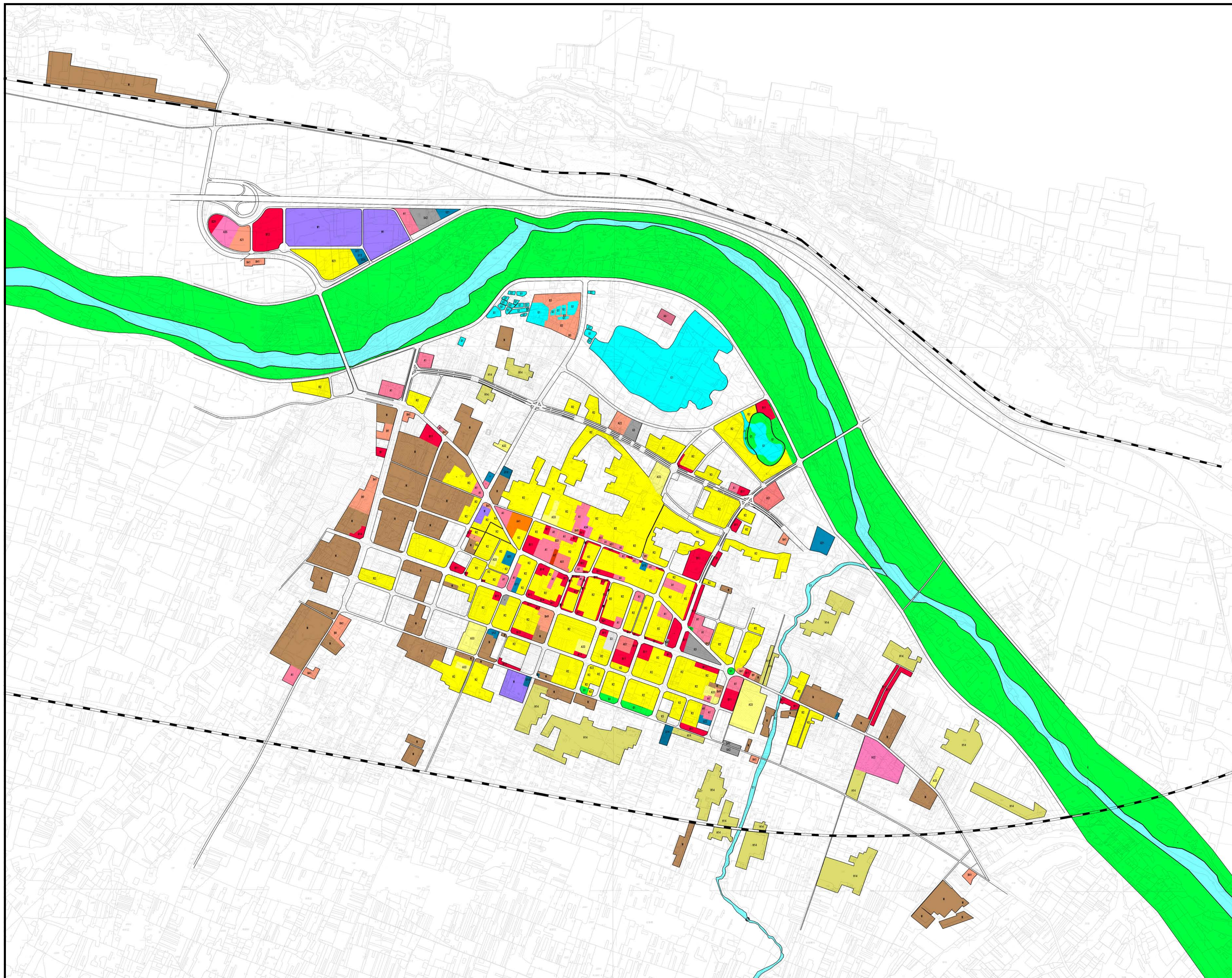
## 图例

- 城镇化融入型
- 城镇化协调型
- 特色发展型
- 限制发展型



# 眉县城市总体规划 (2018-2035 年)

## 中心城区用地现状图



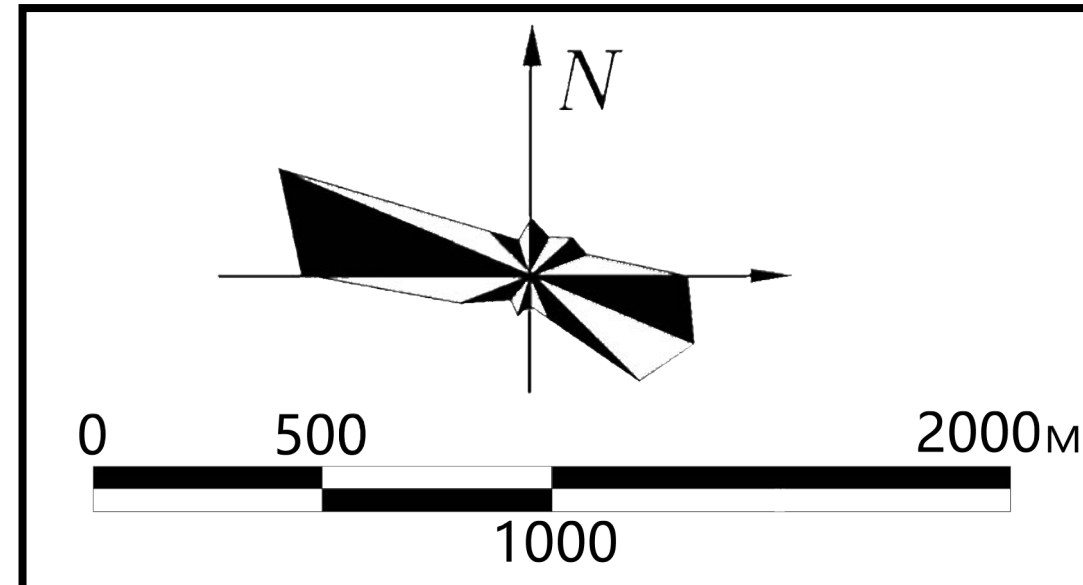
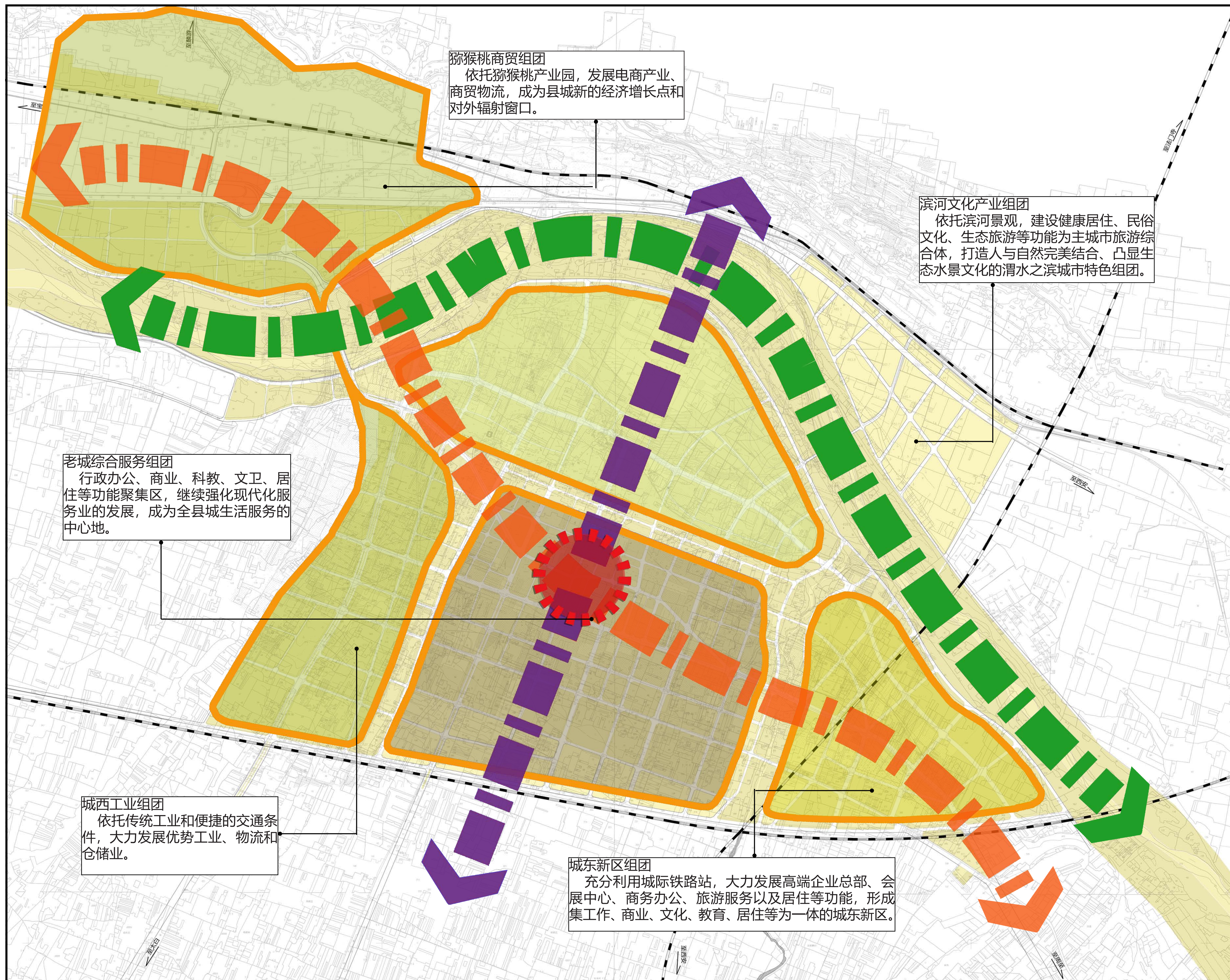
### 图例

- R2 二类居住用地
- A1 行政办公用地
- A2 文化设施用地
- A3 教育科研用地
- A31 高等院校用地
- A32 中等专业学校用地
- A33 中小学用地
- A34 特殊教育用地
- A35 科研用地
- A4 体育用地
- A5 医疗卫生用地
- A51 医院用地
- A6 社会福利用地
- A9 宗教用地
- B1 商业用地
- B2 商务用地
- B3 娱乐康体用地
- B4 公用设施营业网点用地
- B41 加油加气站用地
- B49 其它公用设施营业网点用地
- B9 其它服务设施用地
- M1 一类工业用地
- W1 一类物流仓储用地
- S3 交通枢纽用地
- S4 交通场站用地
- U11 供水用地
- U12 供电用地
- U13 供燃气用地
- U14 供热用地
- U15 通信用地
- U2 环境设施用地
- U21 排水用地
- U22 环卫用地
- U3 安全设施用地
- U31 消防用地
- G1 公园绿地
- G2 防护绿地
- G3 广场用地
- E1 水域
- H14 村庄



# 眉县城市总体规划 (2018-2035 年)

## 中心城区空间结构规划图



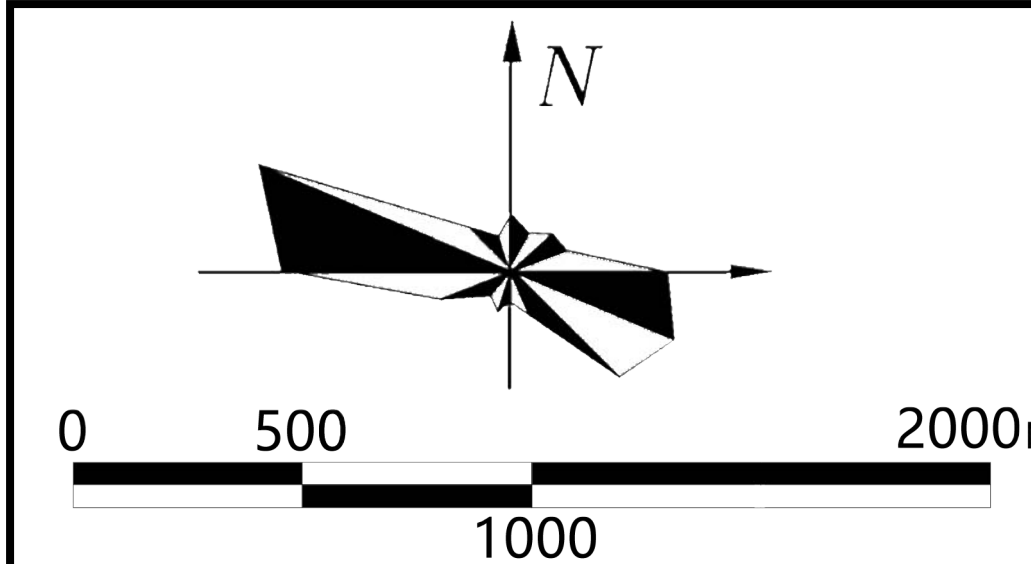
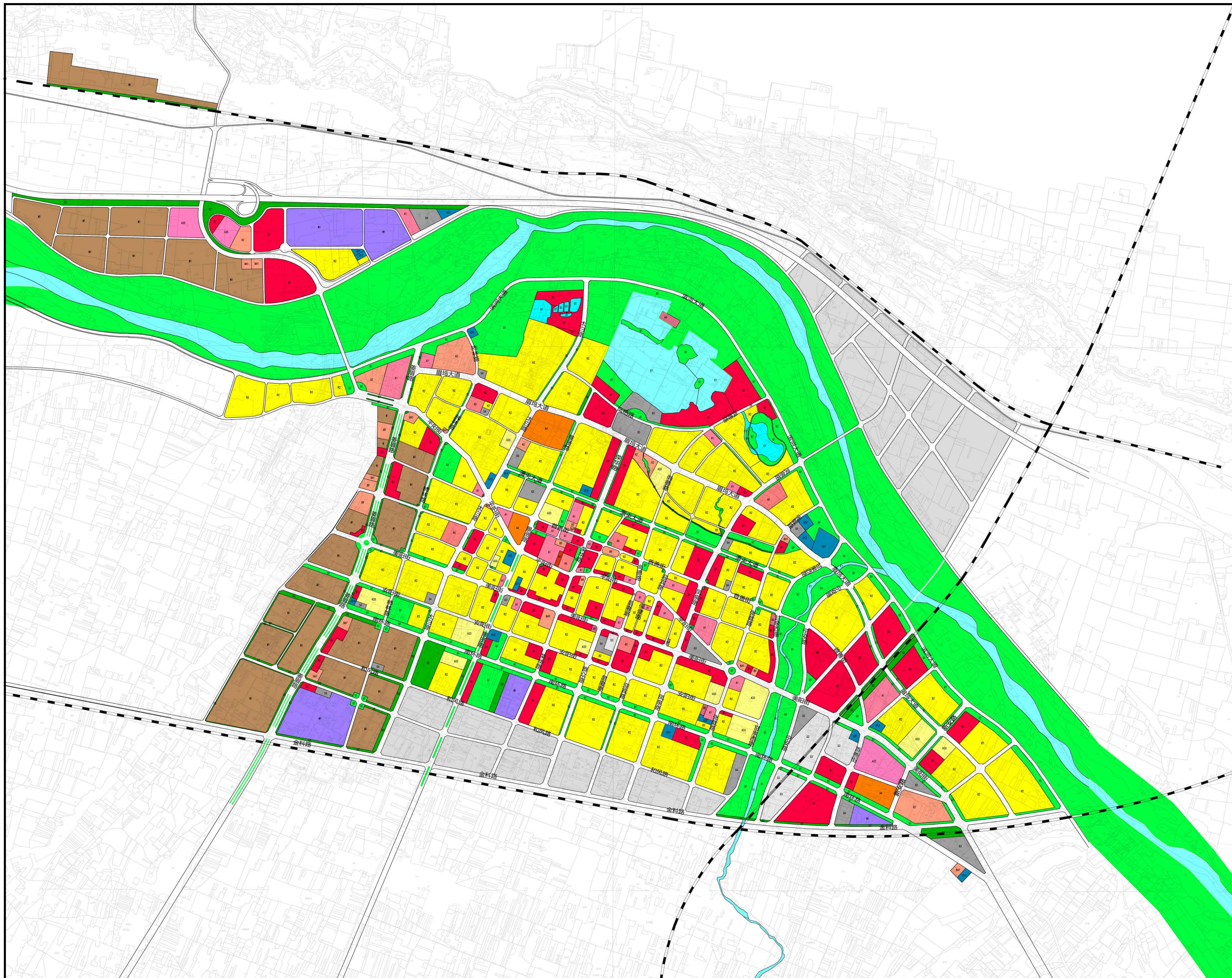
### 图例

- 中心城区发展组团
- 城市综合发展轴
- 公共服务轴
- 渭河生态景观轴
- 中心城区服务中心



# 眉县城市总体规划 (2018-2035 年)

## 中心城区用地规划图



### 图例

- R2 二类居住用地
- A1 行政办公用地
- A2 文化设施用地
- A3 教育科研用地
- A31 高等院校用地
- A32 中等专业学校用地
- A33 中小学用地
- A34 特殊教育用地
- A35 科研用地
- A4 体育用地
- A5 医疗卫生用地
- A51 医院用地
- A6 社会福利用地
- A7 文物古迹用地
- A9 宗教用地
- B1 商业用地
- B2 商务用地
- B3 娱乐康体用地
- B4 公用设施营业网点用地
- B41 加油加气站用地
- B49 其它公用设施营业网点用地
- B9 其它服务设施用地
- M1 一类工业用地
- W1 一类物流仓储用地
- S3 交通枢纽用地
- S4 交通场站用地
- U11 供水用地
- U12 供电用地
- U13 供燃气用地
- U14 供热用地
- U15 通信用地
- U2 环境设施用地
- U21 排水用地
- U22 环卫用地
- U3 安全设施用地
- U31 消防用地
- G1 公园绿地
- G2 防护绿地
- G3 广场用地
- E1 水域